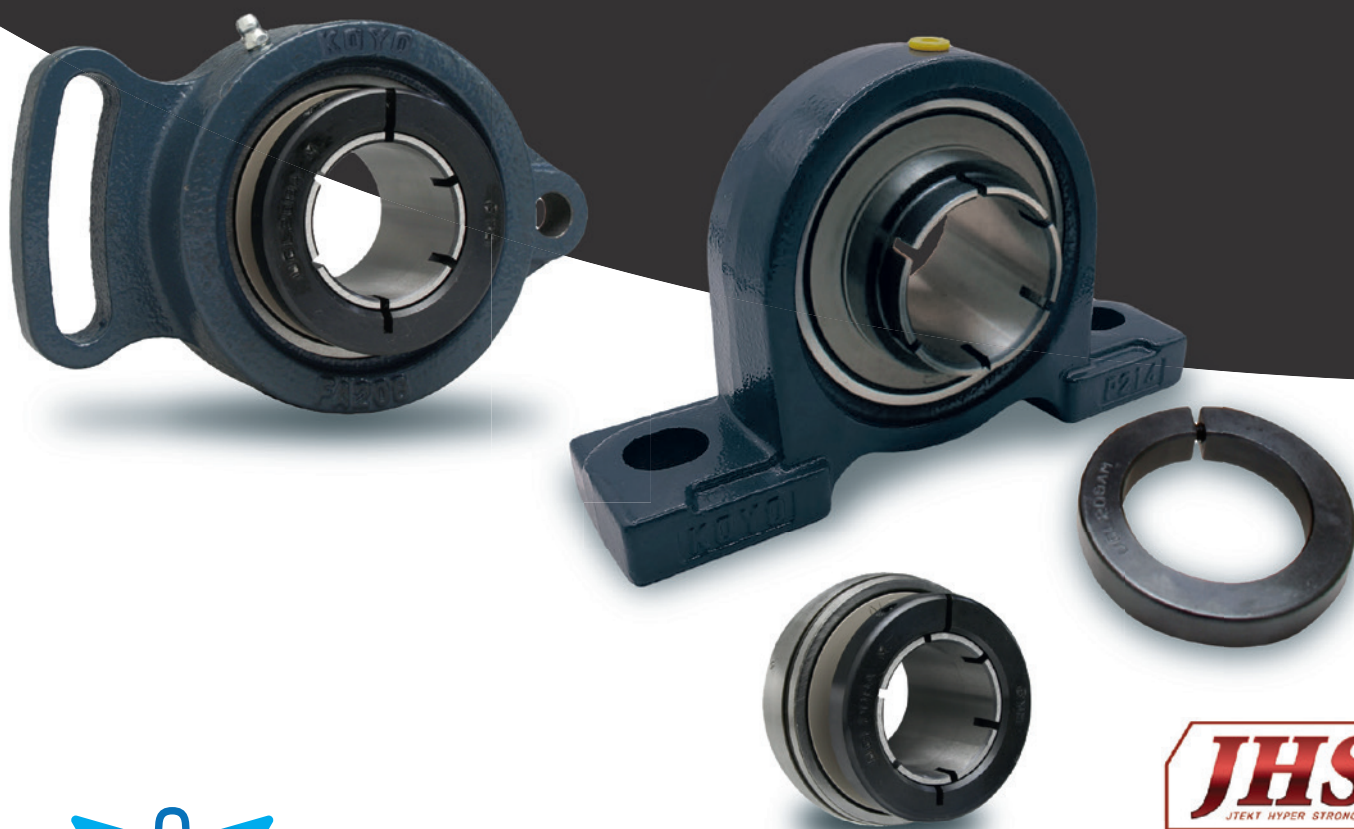


NOWOŚĆ

JTEKT



Zespoły łożysk samonastawnych
EasyFit NC
Zacisk 360°

Formerly sold as

Koyo

JTEKT | JTEKT CORPORATION

Zespoły łożysk samonastawnych EasyFit NC

3 główne zalety

Łatwy montaż

Blokada zaciskowa 360°

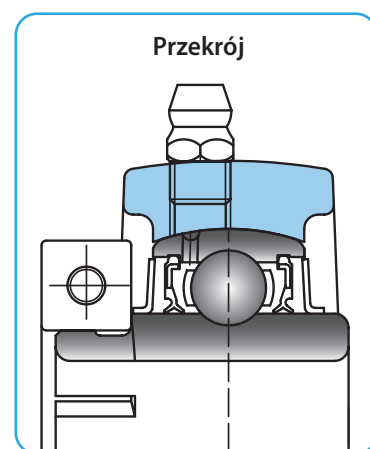
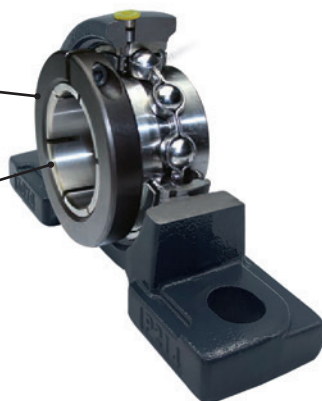
Wydłużona trwałość

Wprowadzenie

Wprowadzając na rynek nowe zespoły łożysk samonastawnych EasyFit NC, spełniamy potrzeby klientów w zakresie łatwiejszego i szybszego montażu. Oprócz łatwości montażu zespoły EasyFit NC charakteryzują się długą trwałością eksploatacyjną i doskonałą blokadą zaciskową 360°.

Standardowy wkręt
dociskowy imbusowy

Koncentryczny pierścień blokujący



3 główne zalety

1. Łatwy montaż

Zespoły EasyFit NC firmy Koyo ułatwiają i przyspieszają montaż wału. Po właściwym dokręceniu imbusowej śruby w koncentrycznym pierścieniu blokującym wewnętrzny pierścień łożyska równomiernie zaciska się na całym obwodzie (360°) wału.

2. Zacisk 360°

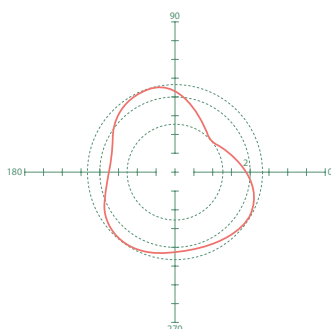
System zaciskania 360° zapobiega powstawaniu uszkodzeń i śladów na wale. Jednocześnie ogranicza odkształcenia bieżni łożyska, co przekłada się na redukcję drgań i cichszą pracę przy dużych prędkościach w porównaniu z łożyskami ze standardową śrubą blokującą.

3. Wydłużona trwałość

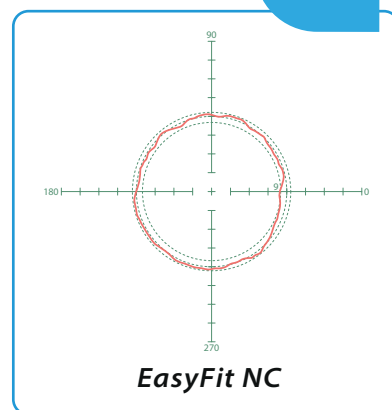
Zoptymalizowana okrągłość bieżni zapewnia bardziej płynną pracę, pozwala uniknąć frettingu oraz wydłuża trwałość eksploatacyjną łożyska.

Okrągłość bieżni

Wersja ulepszona



ŚRUBA BLOKUJĄCA 120°



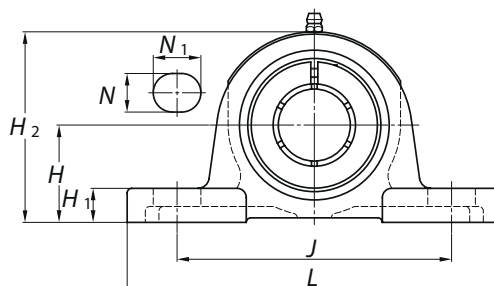
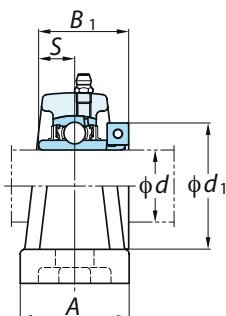
EasyFit NC

Uwaga: Zalecane momenty dokręcania podano u dołu tabel ze specyfikacjami.

Zespoły serii EasyFit NC z oprawą dzieloną NCP



Otwór walcowy (z koncentrycznym pierścieniem blokującym) d 20 ~ 60 mm



| Średnica wału mm Cal | d | Wymiary Cal mm | | | | | | | | | | Rozmiar śruby Cal mm | Numer zespołu | Numer oprawy | Numer łożyska | Masa kg | |
|-------------------------|---------|----------------------|---------|-------|---------|-------|----------------|----------------|----------------|----------------|-------|----------------------------|---------------|---|---------------|---|----------------|
| | | H | L | A | J | N | N ₁ | H ₁ | H ₂ | B ₁ | S | | | | | | d ₁ |
| 20 | 3/4 | 1 5/16 | 5 | 1 1/2 | 3 3/4 | 1/2 | 23/32 | 1/2 | 2 17/32 | 1 9/32 | 1/2 | 1 3/4 | 3/8 | NCP204-12 NCP204 | P204 | NC204-12 NC204 | 0.80 |
| | | 33.3 | 127 | 38 | 95 | 13 | 18 | 16 | 65 | 32.5 | 12.7 | 44.5 | M10 | | | | |
| 25 | 7/8 | 1 7/16 | 5 1/2 | 1 1/2 | 4 1/8 | 1/2 | 23/32 | 1/2 | 2 25/32 | 1 7/16 | 9/16 | 1 15/16 | 3/8 | NCP205-14 NCP205-15 NCP205 | P205 | NC205-14 NC205-15 NC205 | 1.0 |
| | 15/16 | | | | | | | | | | | | | | | | |
| | 1 | | | | | | | | | | | | | | | | |
| 30 | 1 1/8 | 1 11/16 | 6 1/2 | 1 7/8 | 4 3/4 | 21/32 | 13/16 | 19/32 | 3 5/16 | 1 9/16 | 5/8 | 2 3/16 | 1/2 | NCP206-18 NCP206 NCP206-19 NCP206-20 | P206 | NC206-18 NC206 NC206-19 NC206-20 | 1.5 |
| | 1 3/16 | | | | | | | | | | | | | | | | |
| | 1 1/4 | | | | | | | | | | | | | | | | |
| 35 | 1 1/4 | 1 7/8 | 6 9/16 | 1 7/8 | 5 | 21/32 | 13/16 | 5/8 | 3 21/32 | 1 3/4 | 11/16 | 2 7/16 | 1/2 | NCP207-20 | P207 | NC207-20 | 1.9 |
| | | | | | | | | | | | | | | | | | |
| | 1 3/8 | | | | | | | | | | | | | | | | |
| 40 | 1 1/2 | 1 15/16 | 7 1/4 | 2 1/8 | 5 13/32 | 21/32 | 13/16 | 21/32 | 3 27/32 | 2 | 3/4 | 2 11/16 | 1/2 | NCP208-24 NCP208 | P208 | NC208-24 NC208 | 2.4 |
| | | | | | | | | | | | | | | | | | |
| | 1 7/16 | | | | | | | | | | | | | | | | |
| 45 | 1 5/8 | 2 1/8 | 7 15/32 | 2 1/8 | 5 3/4 | 21/32 | 13/16 | 21/32 | 4 3/16 | 2 | 3/4 | 2 13/16 | 1/2 | NCP209-26 | P209 | NC209-26 | 2.6 |
| | | | | | | | | | | | | | | | | | |
| | 1 11/16 | | | | | | | | | | | | | | | | |
| 50 | 1 3/4 | 2 1/8 | 7 15/32 | 2 1/8 | 5 3/4 | 21/32 | 13/16 | 21/32 | 4 3/16 | 2 | 3/4 | 2 15/16 | 1/2 | NCP209-27 NCP209-28 NCP209 | P209 | NC209-27 NC209-28 NC209 | 2.6 |
| | | | | | | | | | | | | | | | | | |
| | 1 15/16 | | | | | | | | | | | | | | | | |
| 55 | 2 | 2 1/4 | 8 5/8 | 2 3/8 | 6 23/32 | 25/32 | 7/8 | 3/4 | 4 29/32 | 2 1/4 | 7/8 | 3 1/2 | 5/8 | NCP210-31 NCP210 NCP210-32 | P210 | NC210-31 NC210 NC210-32 | 3.5 |
| | | | | | | | | | | | | | | | | | |
| | 2 | | | | | | | | | | | | | | | | |
| 60 | 2 1/8 | 2 1/2 | 8 5/8 | 2 3/8 | 6 23/32 | 25/32 | 7/8 | 3/4 | 4 29/32 | 2 1/4 | 7/8 | 3 5/8 | 5/8 | NCP211-32 NCP211 NCP211-35 | P211 | NC211-32 NC211 NC211-35 | 4.0 |
| | | | | | | | | | | | | | | | | | |
| | 2 3/16 | | | | | | | | | | | | | | | | |
| 60 | 2 1/4 | 2 3/4 | 9 1/2 | 2 3/4 | 7 1/4 | 25/32 | 31/32 | 7/8 | 5 7/16 | 2 5/8 | 1 | 4 1/16 | 5/8 | NCP212-36 | P212 | NC212-36 | 5.6 |
| | | | | | | | | | | | | | | | | | |
| | 2 7/16 | | | | | | | | | | | | | | | | |
| 60 | 2 3/4 | 2 3/4 | 9 1/2 | 2 3/4 | 7 1/4 | 25/32 | 31/32 | 7/8 | 5 7/16 | 2 5/8 | 1 | 4 1/8 | 5/8 | NCP212 NCP212-39 | P212 | NC212 NC212-39 | 5.6 |
| | | | | | | | | | | | | | | | | | |
| | 2 7/16 | | | | | | | | | | | | | | | | |

Moment dokręcania wkręta imbusowego (zalecany)

| Średnica otworu | Rozmiar wkręta imbusowego | Zalecany moment w Nm | Maks. Nm |
|-----------------|---------------------------|----------------------|----------|
| 20 - 30 mm | M4 x0,7 or No.8-32UNC | 4,2 - 4,6 | 4,9 |
| 35 - 45 mm | M5x0,8 or No.10-24UNC | 8,8 - 9,8 | 10 |
| 50 - 55 mm | M6 x1 or 1/4-20UNC | 15,2 - 16,8 | 17 |
| 60 mm | M8x1,25 or 5/16-18UNC | 38 - 42 | 44 |

Uwaga

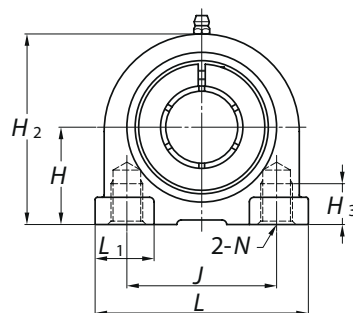
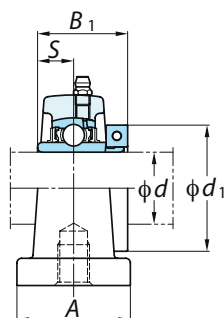
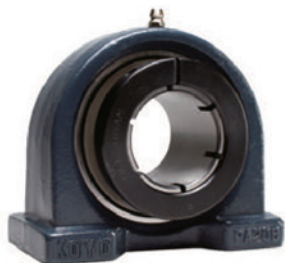
- Dane techniczne znajdują się w ogólnym katalogu zespołów łożysk kulkowych nr BS006EN-ODS.
- W przypadku serii NC nie stosuje się osłon ze stali ani żeliwa.
- Napędzanie smarem specjalnym tylko na zamówienie.

Formerly sold as

Zespoły serii EasyFit NC z oprawą dzieloną i podstawą gwintowaną NCPA



Otwór walcowy (z koncentrycznym pierścieniem blokującym) d 20 ~ 50 mm



| Średnica wału mm Cal d | Wymiary Cal mm | | | | | | | | | | | Numer zespołu | Numer oprawy | Numer łożyska | Masa kg |
|---------------------------------|----------------------|---------|---------|---------|---------|----------------|----------------|----------------|----------------|---------|----------------|---|--------------|---|------------|
| | H | L | A | J | N | H ₂ | H ₃ | L ₁ | B ₁ | S | d ₁ | | | | |
| 20 3/4 | 1 3/16 | 3 | 1 9/16 | 2 3/64 | M10x1.5 | 2 3/8 | 1/2 | 1 1/16 | 1 9/32 | 0 1/2 | 1 3/4 | NCPA204-12 NCPA204 | PA204 | NC204-12 NC204 | 0.73 |
| | 30.2 | 76 | 40 | 52 | | 60 | 13 | 27 | 32.5 | 12.7 | 44.5 | | | | |
| 25 7/8 15/16 1 | 1 7/16 | 3 5/16 | 1 25/32 | 2 13/64 | M10x1.5 | 2 25/32 | 1/2 | 1 3/16 | 1 7/16 | 0 9/16 | 1 15/16 | NCPA205-14 NCPA205-15 NCPA205 NCPA205-16 | PA205 | NC205-14 NC205-15 NC205 NC205-16 | 1.0 |
| | 36.5 | 84 | 45 | 56 | | 71 | 13 | 30 | 36.5 | 14.3 | 49.2 | | | | |
| | 1 11/16 | 3 11/16 | 1 31/32 | 2 19/32 | M14x2 | 3 5/16 | 23/32 | 1 13/32 | 1 9/16 | 0 5/8 | 2 3/16 | | | | |
| 30 1 3/16 1 1/4 | 42.9 | 94 | 50 | 66 | | 84 | 18 | 36 | 39.7 | 15.9 | 55.6 | NCPA206-18 NCPA206 NCPA206-19 NCPA206-20 | PA206 | NC206-18 NC206 NC206-19 NC206-20 | 1.4 |
| | 1 7/8 | 3 11/32 | 2 5/32 | 3 5/32 | M14x2 | 3 21/32 | 25/32 | 1 5/8 | 1 3/4 | 0 11/16 | 2 7/16 | | | | |
| 35 1 3/8 1 7/16 | 47.6 | 110 | 55 | 80 | | 93 | 20 | 41 | 44.5 | 17.5 | 61.9 | NCPA207-20 NCPA207-22 NCPA207 NCPA207-23 | PA207 | NC207-20 NC207-22 NC207 NC207-23 | 2.0 2.0 |
| | 1 1/2 | 4 9/16 | 2 9/32 | 3 5/16 | M14x2 | 3 27/32 | 25/32 | 1 5/8 | 2 | 0 3/4 | 2 11/16 | | | | |
| | 47.6 | 110 | 55 | 80 | | 93 | 20 | 41 | 44.5 | 17.5 | 65.1 | | | | |
| 40 1 1/2 1 5/8 | 49.2 | 116 | 58 | 84 | M14x2 | 98 | 20 | 41 | 50.8 | 19 | 68.3 | NCPA208-24 NCPA208 | PA208 | NC208-24 NC208 | 2.4 |
| | 2 9/64 | 4 23/32 | 2 3/8 | 3 35/64 | M14x2 | 4 3/16 | 31/32 | 1 21/32 | 2 | 0 3/4 | 2 13/16 | | | | |
| | 54.2 | 120 | 60 | 90 | | 106 | 25 | 42 | 50.8 | 19 | 71.4 | | | | |
| 45 1 11/16 1 3/4 | 54.2 | 120 | 60 | 90 | M14x2 | 106 | 25 | 42 | 50.8 | 19 | 74.6 | NCPA209-26 NCPA209-27 NCPA209-28 NCPA209 | PA209 | NC209-26 NC209-27 NC209-28 NC209 | 2.6 2.6 |
| | 2 9/64 | 4 23/32 | 2 3/8 | 3 35/64 | M14x2 | 4 3/16 | 31/32 | 1 21/32 | 2 | 0 3/4 | 2 15/16 | | | | |
| | 54.2 | 120 | 60 | 90 | | 106 | 25 | 42 | 50.8 | 19 | 74.6 | | | | |
| 50 1 15/16 2 | 57.2 | 130 | 64 | 94 | M16x2 | 113 | 25 | 47 | 53.1 | 19 | 85.7 | NCPA210-31 NCPA210 NCPA210-32 | PA210 | NC210-31 NC210 NC210-32 | 3.4 |
| | 2 1/4 | 5 1/8 | 2 17/32 | 3 45/64 | M16x2 | 4 7/16 | 31/32 | 1 27/32 | 2 3/32 | 0 3/4 | 3 3/8 | | | | |

Moment dokręcania wkręta imbusowego (zalecany)

| Średnica otworu | Rozmiar wkręta imbusowego | Zalecany moment w Nm | Maks. Nm |
|-----------------|---------------------------|----------------------|----------|
| 20 - 30 mm | M4 x0,7 or No.8-32UNC | 4,2 - 4,6 | 4,9 |
| 35 - 45 mm | M5x0,8 or No.10-24UNC | 8,8 - 9,8 | 10 |
| 50 - 55 mm | M6 x1 or 1/4-20UNC | 15,2 - 16,8 | 17 |
| 60 mm | M8x1,25 or 5/16-18UNC | 38 - 42 | 44 |

Uwaga

- Dane techniczne znajdują się w ogólnym katalogu zespołów łożysk kulkowych nr BS006EN-ODS.
- W przypadku serii NC nie stosuje się osłon ze stali ani żeliwa.
- Napędzanie smarem specjalnym tylko na zamówienie.

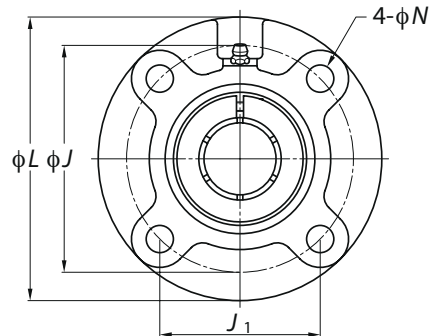
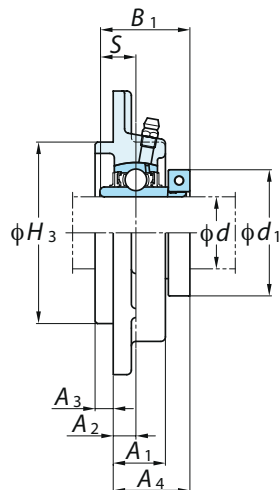
Formerly sold as

Koyo

Zespoły serii EasyFit NC z kołnierzem okrągłym
NCFC



Otwór walcowy (z koncentrycznym pierścieniem blokującym)
d 20 ~ 60 mm



| Średnica wału mm Cal d | Wymiary Cal mm | | | | | | | | | | | | | Rozmiar śruby Cal mm | Numer zespołu | Numer oprawy | Numer łożyska | Masa kg | | | | | | | | | | | | | |
|---------------------------------|----------------------|----------------|---------|----------------|---------|----------------|----------------|----------------|----------------|----------------|--------|----------------|---------|----------------------------|-------------------------------------|--------------|-------------------------------|------------|---------|---------|---------|---------|-------|---------|-------|-------|---------|-------|---------|---------|------|
| | L | H ₃ | J | J ₁ | N | A ₁ | A ₂ | A ₃ | A ₄ | B ₁ | S | d ₁ | | | | | | | | | | | | | | | | | | | |
| 20 | 3/4 | 3 15/16 | 2 7/16 | 3 5/64 | 2 11/64 | 15/32 | 13/16 | 25/64 | 13/64 | 1 3/16 | 1 9/32 | 0 1/2 | 1 3/4 | 3/8 | NCFC204-12 NCFC204 | FC204 | NC204-12 NC204 | 0.87 | | | | | | | | | | | | | |
| | 100 | 62 | 78 | 55.1 | 12 | 20.5 | 10 | 5 | 29.8 | 32.5 | 12.7 | 44.5 | M10 | | | | | | | | | | | | | | | | | | |
| 25 | 7/8 | 4 17/32 | 2 3/4 | 3 35/64 | 2 1/2 | 15/32 | 13/16 | 25/64 | 15/64 | 1 9/32 | 1 7/16 | 0 9/16 | 1 15/16 | 3/8 | NCFC205-14 NCFC205-15 NCFC205 | FC205 | NC205-14 NC205-15 NC205 | 1.2 | | | | | | | | | | | | | |
| | 15/16 | | | | | | | | | | | | | | | | | | 115 | 70 | 90 | 63.6 | 12 | 21 | 10 | 6 | 32.2 | 36.5 | 14.3 | 49.2 | M10 |
| | 1 | | | | | | | | | | | | | | | | | | | | | | | | | | | | | | |
| 30 | 1 1/8 | 4 29/32 | 3 5/32 | 3 15/16 | 2 25/32 | 15/32 | 29/32 | 25/64 | 5/16 | 1 11/32 | 1 9/16 | 0 5/8 | 2 3/16 | 3/8 | NCFC206-18 NCFC206 | FC206 | NC206-18 NC206 | 1.5 | | | | | | | | | | | | | |
| | 1 3/16 | | | | | | | | | | | | | | | | | | 125 | 80 | 100 | 70.7 | 12 | 23 | 10 | 8 | 33.8 | 39.7 | 15.9 | 55.6 | M10 |
| | 1 1/4 | | | | | | | | | | | | | | | | | | | | | | | | | | | | | | |
| 35 | 1 1/4 | 5 5/16 | 3 35/64 | 4 21/64 | 3 1/16 | 35/64 | 1 1/32 | 7/16 | 5/16 | 1 1/2 | 1 3/4 | 0 11/16 | 2 7/16 | 7/16 | NCFC207-20 | FC207 | NC207-20 | 2.0 | | | | | | | | | | | | | |
| | 135 | | | | | | | | | | | | | | | | | | 90 | 110 | 77.8 | 14 | 26 | 11 | 8 | 38 | 44.5 | 17.5 | 61.9 | M12 | |
| | 1 3/8 | | | | | | | | | | | | | | | | | | 5 5/16 | 3 35/64 | 4 21/64 | 3 1/16 | 35/64 | 1 1/32 | 7/16 | 5/16 | 1 1/2 | 1 3/4 | 0 11/16 | 2 9/16 | 7/16 |
| 1 7/16 | 135 | 90 | 110 | 77.8 | 14 | 26 | 11 | 8 | 38 | 44.5 | 17.5 | 65.1 | M12 | | | | | | | | | | | | | | | | | | |
| 40 | 1 1/2 | 5 23/32 | 3 15/16 | 4 23/32 | 3 11/32 | 35/64 | 1 1/32 | 7/16 | 25/64 | 1 11/16 | 2 | 0 3/4 | 2 11/16 | 7/16 | NCFC208-24 NCFC208 | FC208 | NC208-24 NC208 | 2.4 | | | | | | | | | | | | | |
| | 145 | 100 | 120 | 84.8 | 14 | 26 | 11 | 10 | 42.8 | 50.8 | 19 | 68.3 | M12 | | | | | | | | | | | | | | | | | | |
| 45 | 1 5/8 | 6 5/16 | 4 9/64 | 5 13/64 | 3 43/64 | 5/8 | 1 1/32 | 25/64 | 15/32 | 1 21/32 | 2 | 0 3/4 | 2 13/16 | 1/2 | NCFC209-26 | FC209 | NC209-26 | 3.0 | | | | | | | | | | | | | |
| | 160 | | | | | | | | | | | | | | | | | | 105 | 132 | 93.3 | 16 | 26 | 10 | 12 | 41.8 | 50.8 | 19 | 71.4 | M14 | |
| | 1 11/16 | | | | | | | | | | | | | | | | | | 6 5/16 | 4 9/64 | 5 13/64 | 3 43/64 | 5/8 | 1 1/32 | 25/64 | 15/32 | 1 21/32 | 2 | 0 3/4 | 2 15/16 | 1/2 |
| 1 3/4 | 160 | 105 | 132 | 93.3 | 16 | 26 | 10 | 12 | 41.8 | 50.8 | 19 | 74.6 | M14 | | | | | | | | | | | | | | | | | | |
| 50 | 1 15/16 | 6 1/2 | 4 21/64 | 5 7/16 | 3 27/32 | 5/8 | 1 3/32 | 25/64 | 15/32 | 1 3/4 | 2 3/32 | 0 3/4 | 3 3/8 | 1/2 | NCFC210-31 NCFC210 | FC210 | NC210-31 NC210 | 3.5 | | | | | | | | | | | | | |
| | 2 | | | | | | | | | | | | | | | | | | 165 | 110 | 138 | 97.6 | 16 | 28 | 10 | 12 | 44.1 | 53.1 | 19 | 85.7 | M14 |
| | | | | | | | | | | | | | | | | | | | 7 9/32 | 4 59/64 | 5 29/32 | 4 11/64 | 3/4 | 1 7/32 | 33/64 | 15/32 | 1 7/8 | 2 1/4 | 0 7/8 | 3 1/2 | 5/8 |
| 2 | 185 | 125 | 150 | 106.1 | 19 | 31 | 13 | 12 | 47.9 | 57.1 | 22.2 | 88.9 | M16 | | | | | | | | | | | | | | | | | | |
| 55 | 2 3/16 | 7 9/32 | 4 59/64 | 5 29/32 | 4 11/64 | 3/4 | 1 7/32 | 33/64 | 15/32 | 1 7/8 | 2 1/4 | 0 7/8 | 3 5/8 | 5/8 | NCFC211 NCFC211-35 | FC211 | NC211 NC211-35 | 4.6 | | | | | | | | | | | | | |
| | | 185 | 125 | 150 | 106.1 | 19 | 31 | 13 | 12 | 47.9 | 57.1 | 22.2 | 92.1 | M16 | | | | | | | | | | | | | | | | | |
| 60 | 2 1/4 | 7 11/16 | 5 5/16 | 6 19/64 | 4 29/64 | 3/4 | 1 13/32 | 43/64 | 15/32 | 2 9/32 | 2 5/8 | 1 | 4 1/16 | 5/8 | NCFC212-36 | FC212 | NC212-36 | 5.7 | | | | | | | | | | | | | |
| | 195 | | | | | | | | | | | | | | | | | | 135 | 160 | 113.1 | 19 | 36 | 17 | 12 | 58.3 | 66.7 | 25.4 | 103.2 | M16 | |
| | 2 7/16 | | | | | | | | | | | | | | | | | | 7 11/16 | 5 5/16 | 6 19/64 | 4 29/64 | 3/4 | 1 13/32 | 43/64 | 15/32 | 2 9/32 | 2 5/8 | 1 | 4 1/8 | 5/8 |
| | 195 | 135 | 160 | 113.1 | 19 | 36 | 17 | 12 | 58.3 | 66.7 | 25.4 | 104.8 | M16 | | | | | | | | | | | | | | | | | | |

Moment dokręcania wkręta imbusowego (zalecany)

| Średnica otworu | Rozmiar wkręta imbusowego | Zalecany moment w Nm | Maks. Nm |
|-----------------|---------------------------|----------------------|----------|
| 20 - 30 mm | M4 x0,7 or No.8-32UNC | 4,2 - 4,6 | 4,9 |
| 35 - 45 mm | M5x0,8 or No.10-24UNC | 8,8 - 9,8 | 10 |
| 50 - 55 mm | M6 x1 or 1/4-20UNC | 15,2 - 16,8 | 17 |
| 60 mm | M8x1,25 or 5/16-18UNC | 38 - 42 | 44 |

Uwaga

- Dane techniczne znajdują się w ogólnym katalogu zespołów łożysk kulkowych nr BS006EN-ODS.
- W przypadku serii NC nie stosuje się osłon ze stali ani żeliwa.
- Napędzanie smarem specjalnym tylko na zamówienie.

Formerly sold as

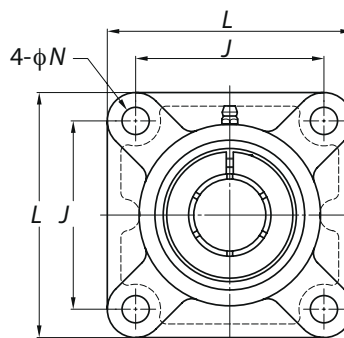
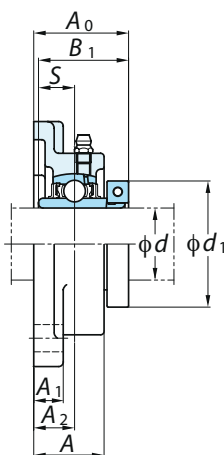


Zespoły serii EasyFit NC z czterośrubowym kołnierzem kwadratowym NCF



Otwór walcowy (z koncentrycznym pierścieniem blokującym)

d 20 ~ 60 mm



| Średnica wału mm Cal | d | Wymiary | | | | | | | | | | Rozmiar śruby Cal mm | Numer zespołu | Numer oprawy | Numer łożyska | Masa kg | | | | | | | | | | | |
|-------------------------|---------|---------|---------|---------|-------|----------------|----------------|----------------|----------------|---------|----------------|-------------------------|---------------|----------------------------------|---------------|-------------------------------|------|-----|----|-----|----|----|----|------|------|------|-------|
| | | L | A | J | N | A ₁ | A ₂ | A ₀ | B ₁ | S | d ₁ | | | | | | | | | | | | | | | | |
| 20 | 3/4 | 3 3/8 | 1 | 2 33/64 | 15/32 | 7/16 | 19/32 | 1 3/8 | 1 9/32 | 0 1/2 | 1 3/4 | 3/8 | M10 | NCF204-12 NCF204 | F204 | NC204-12 NC204 | 0.73 | | | | | | | | | | |
| | 86 | 25.5 | 64 | 12 | 11 | 15 | 34.8 | 32.5 | 12.7 | 44.5 | | | | | | | | | | | | | | | | | |
| 25 | 7/8 | 3 3/4 | 1 1/16 | 2 3/4 | 15/32 | 1/2 | 5/8 | 1 1/2 | 1 7/16 | 0 9/16 | 1 15/16 | 3/8 | M10 | NCF205-14 NCF205-15 NCF205 | F205 | NC205-14 NC205-15 NC205 | 1.0 | | | | | | | | | | |
| | 15/16 | | | | | | | | | | | | | | | | | 95 | 27 | 70 | 12 | 13 | 16 | 38.2 | 36.5 | 14.3 | 49.2 |
| | 1 | | | | | | | | | | | | | | | | | | | | | | | | | | |
| 30 | 1 1/8 | 4 1/4 | 1 7/32 | 3 17/64 | 15/32 | 1/2 | 45/64 | 1 21/32 | 1 9/16 | 0 5/8 | 2 3/16 | 3/8 | M10 | NCF206-18 NCF206 | F206 | NC206-18 NC206 | 1.3 | | | | | | | | | | |
| | 1 3/16 | | | | | | | | | | | | | | | | | 108 | 31 | 83 | 12 | 13 | 18 | 41.8 | 39.7 | 15.9 | 55.6 |
| | 1 1/4 | | | | | | | | | | | | | | | | | | | | | | | | | | |
| 35 | 1 1/4 | 4 19/32 | 1 11/32 | 3 5/8 | 35/64 | 19/32 | 3/4 | 1 13/16 | 1 3/4 | 0 11/16 | 2 7/16 | 7/16 | M12 | NCF207-20 | F207 | NC207-20 | 1.8 | | | | | | | | | | |
| | 1 3/8 | | | | | | | | | | | | | | | | | 117 | 34 | 92 | 14 | 15 | 19 | 46 | 44.5 | 17.5 | 61.9 |
| | 1 7/16 | | | | | | | | | | | | | | | | | 117 | 34 | 92 | 14 | 15 | 19 | 46 | 44.5 | 17.5 | 65.1 |
| 40 | 1 1/2 | 5 1/8 | 1 13/32 | 4 1/64 | 5/8 | 19/32 | 53/64 | 2 3/32 | 2 | 0 3/4 | 2 11/16 | 1/2 | M14 | NCF208-24 NCF208 | F208 | NC208-24 NC208 | 2.3 | | | | | | | | | | |
| | 1 5/8 | | | | | | | | | | | | | | | | | 137 | 38 | 105 | 16 | 16 | 22 | 53.8 | 50.8 | 19 | 71.4 |
| 45 | 1 5/8 | 5 13/32 | 1 1/2 | 4 9/64 | 5/8 | 5/8 | 55/64 | 2 1/8 | 2 | 0 3/4 | 2 13/16 | 1/2 | M14 | NCF209-26 | F209 | NC209-26 | 2.6 | | | | | | | | | | |
| | 1 11/16 | | | | | | | | | | | | | | | | | 137 | 38 | 105 | 16 | 16 | 22 | 53.8 | 50.8 | 19 | 74.6 |
| | 1 3/4 | | | | | | | | | | | | | | | | | | | | | | | | | | |
| 50 | 1 15/16 | 5 5/8 | 1 9/16 | 4 3/8 | 5/8 | 5/8 | 55/64 | 2 7/32 | 2 3/32 | 0 3/4 | 3 3/8 | 1/2 | M14 | NCF210-31 NCF210 | F210 | NC210-31 NC210 | 3.1 | | | | | | | | | | |
| | 2 | | | | | | | | | | | | | | | | | 143 | 40 | 111 | 16 | 16 | 22 | 56.1 | 53.1 | 19 | 85.7 |
| 55 | 2 | 6 3/8 | 1 11/16 | 5 1/8 | 3/4 | 23/32 | 63/64 | 2 11/32 | 2 1/4 | 0 7/8 | 3 1/2 | 5/8 | M16 | NCF211-32 | F211 | NC211-32 | 3.8 | | | | | | | | | | |
| | 2 3/16 | | | | | | | | | | | | | | | | | 162 | 43 | 130 | 19 | 18 | 25 | 59.9 | 57.1 | 22.2 | 88.9 |
| | 2 3/16 | | | | | | | | | | | | | | | | | 162 | 43 | 130 | 19 | 18 | 25 | 59.9 | 57.1 | 22.2 | 92.1 |
| 60 | 2 1/4 | 6 7/8 | 1 7/8 | 5 5/8 | 3/4 | 23/32 | 1 9/64 | 2 25/32 | 2 5/8 | 1 | 4 1/16 | 5/8 | M16 | NCF212-36 | F212 | NC212-36 | 4.9 | | | | | | | | | | |
| | 2 7/16 | | | | | | | | | | | | | | | | | 175 | 48 | 143 | 19 | 18 | 29 | 70.3 | 66.7 | 25.4 | 103.2 |
| 2 7/16 | 175 | 48 | 143 | 19 | 18 | 29 | 70.3 | 66.7 | 25.4 | 104.8 | | | | | | | | | | | | | | | | | |

Moment dokręcania wkręta imbusowego (zalecany)

| Średnica otworu | Rozmiar wkręta imbusowego | Zalecany moment w Nm | Maks. Nm |
|-----------------|---------------------------|----------------------|----------|
| 20 - 30 mm | M4 x0,7 or No.8-32UNC | 4,2 - 4,6 | 4,9 |
| 35 - 45 mm | M5x0,8 or No.10-24UNC | 8,8 - 9,8 | 10 |
| 50 - 55 mm | M6 x1 or 1/4-20UNC | 15,2 - 16,8 | 17 |
| 60 mm | M8x1,25 or 5/16-18UNC | 38 - 42 | 44 |

Uwaga

- Dane techniczne znajdują się w ogólnym katalogu zespołów łożysk kulkowych nr BS006EN-ODS.
- W przypadku serii NC nie stosuje się osłon ze stali ani żeliwa.
- Napędzanie smarem specjalnym tylko na zamówienie.

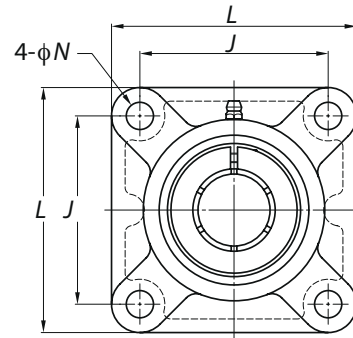
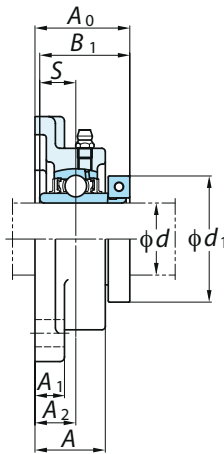
Formerly sold as

Koyo

Zespoły serii EasyFit NC z czterośrubowym kołnierzem kwadratowym NCF-E



Otwór walcowy (z koncentrycznym pierścieniem blokującym)
d 20 ~ 60 mm



| Średnica wału mm Cal | Wymiary Cal mm | | | | | | | | | | | Rozmiar śruby Cal mm | Numer zespołu | Numer oprawy | Numer łożyska | Masa kg | | | | | | | | | | | |
|-------------------------|----------------------|---------|---------|---------|----------------|----------------|----------------|----------------|--------|----------------|---------|----------------------------|---|--------------|---|------------|-----|----|-----|----|----|----|------|------|------|-------|-----|
| | L | A | J | N | A ₁ | A ₂ | A ₀ | B ₁ | S | d ₁ | d | | | | | | | | | | | | | | | | |
| 20 | 3/4 | 3 3/8 | 1 | 2 33/64 | 7/16 | 7/16 | 19/32 | 1 3/8 | 1 9/32 | 0 1/2 | 1 3/4 | 3/8 | NCF204-12E NCF204E | F204E | NC204-12 NC204 | 0.73 | | | | | | | | | | | |
| | 86 | 25.5 | 64 | 11 | 11 | 15 | 34.8 | 32.5 | 12.7 | 44.5 | M10 | | | | | | | | | | | | | | | | |
| 25 | 7/8 | 3 3/4 | 1 1/16 | 2 3/4 | 15/32 | 1/2 | 5/8 | 1 1/2 | 1 7/16 | 0 9/16 | 1 15/16 | 3/8 | NCF205-14 NCF205-15 NCF205 NCF205-16 | F205* | NC205-14 NC205-15 NC205 NC205-16 | 1.0 | | | | | | | | | | | |
| | 15/16 | | | | | | | | | | | | | | | | 95 | 27 | 70 | 12 | 13 | 16 | 38.2 | 36.5 | 14.3 | 49.2 | M10 |
| | 1 | | | | | | | | | | | | | | | | | | | | | | | | | | |
| 30 | 1 1/8 | 4 1/4 | 1 7/32 | 3 17/64 | 33/64 | 1/2 | 45/64 | 1 21/32 | 1 9/16 | 0 5/8 | 2 3/16 | 7/16 | NCF206-18E NCF206E NCF206-19E NCF206-20E | F206E | NC206-18 NC206 NC206-19 NC206-20 | 1.3 | | | | | | | | | | | |
| | 1 3/16 | | | | | | | | | | | | | | | | 108 | 31 | 83 | 13 | 13 | 18 | 41.8 | 39.7 | 15.9 | 55.6 | M12 |
| | 1 1/4 | | | | | | | | | | | | | | | | | | | | | | | | | | |
| 35 | 1 1/4 | 4 19/32 | 1 11/32 | 3 5/8 | 33/64 | 19/32 | 3/4 | 1 13/16 | 1 3/4 | 0 11/16 | 2 7/16 | 7/16 | NCF207-20E | F207E | NC207-20 | 1.8 | | | | | | | | | | | |
| | 1 3/8 | | | | | | | | | | | | | | | | 117 | 34 | 92 | 13 | 15 | 19 | 46 | 44.5 | 17.5 | 61.9 | M12 |
| | 1 7/16 | | | | | | | | | | | | | | | | | | | | | | | | | | |
| 40 | 1 1/2 | 5 1/8 | 1 13/32 | 4 1/64 | 35/64 | 19/32 | 53/64 | 2 3/32 | 2 | 0 3/4 | 2 11/16 | 1/2 | NCF208-24E NCF208E | F208E | NC208-24 NC208 | 2.3 | | | | | | | | | | | |
| | 1 5/8 | | | | | | | | | | | | | | | | 137 | 38 | 105 | 16 | 16 | 22 | 53.8 | 50.8 | 19 | 71.4 | M14 |
| | 1 3/4 | | | | | | | | | | | | | | | | | | | | | | | | | | |
| 45 | 1 5/8 | 5 13/32 | 1 1/2 | 4 9/64 | 5/8 | 5/8 | 55/64 | 2 1/8 | 2 | 0 3/4 | 2 13/16 | 1/2 | NCF209-26 | F209* | NC209-26 | 2.6 | | | | | | | | | | | |
| | 1 11/16 | | | | | | | | | | | | | | | | 137 | 38 | 105 | 16 | 16 | 22 | 53.8 | 50.8 | 19 | 74.6 | M14 |
| | 1 3/4 | | | | | | | | | | | | | | | | | | | | | | | | | | |
| 50 | 1 15/16 | 5 5/8 | 1 9/16 | 4 3/8 | 5/8 | 5/8 | 55/64 | 2 7/32 | 2 3/32 | 0 3/4 | 3 3/8 | 1/2 | NCF210-31 NCF210 NCF210-32 | F210* | NC210-31 NC210 NC210-32 | 3.1 | | | | | | | | | | | |
| | 2 | | | | | | | | | | | | | | | | 143 | 40 | 111 | 16 | 16 | 22 | 56.1 | 53.1 | 19 | 85.7 | M14 |
| | | | | | | | | | | | | | | | | | | | | | | | | | | | |
| 55 | 2 | 6 3/8 | 1 11/16 | 5 1/8 | 43/64 | 23/32 | 63/64 | 2 11/32 | 2 1/4 | 0 7/8 | 3 1/2 | 5/8 | NCF211-32E | F211E | NC211-32 | 3.8 | | | | | | | | | | | |
| | 2 3/16 | | | | | | | | | | | | | | | | 162 | 43 | 130 | 17 | 18 | 25 | 59.9 | 57.1 | 22.2 | 88.9 | M16 |
| | | | | | | | | | | | | | | | | | | | | | | | | | | | |
| 60 | 2 1/4 | 6 7/8 | 1 7/8 | 5 5/8 | 43/64 | 23/32 | 1 9/64 | 2 25/32 | 2 5/8 | 1 | 4 1/16 | 5/8 | NCF212-36E | F212E | NC212-36 | 4.9 | | | | | | | | | | | |
| | 2 3/8 | | | | | | | | | | | | | | | | 175 | 48 | 143 | 17 | 18 | 29 | 70.3 | 66.7 | 25.4 | 103.2 | M16 |
| | 2 7/16 | | | | | | | | | | | | | | | | | | | | | | | | | | |
| | | | | | | | | | | | | | | | | | | | | | | | | | | | |

Moment dokręcania wkręta imbusowego (zalecany)

| Średnica otworu | Rozmiar wkręta imbusowego | Zalecany moment w Nm | Maks. Nm |
|-----------------|---------------------------|----------------------|----------|
| 20 - 30 mm | M4 x0,7 or No.8-32UNC | 4,2 - 4,6 | 4,9 |
| 35 - 45 mm | M5x0,8 or No.10-24UNC | 8,8 - 9,8 | 10 |
| 50 - 55 mm | M6 x1 or 1/4-20UNC | 15,2 - 16,8 | 17 |
| 60 mm | M8x1,25 or 5/16-18UNC | 38 - 42 | 44 |

Uwaga

- Dane techniczne znajdują się w ogólnym katalogu zespołów łożysk kulkowych nr BS006EN-ODS.
- W przypadku serii NC nie stosuje się osłon ze stali ani żeliwa.
- Napędzanie smarem specjalnym tylko na zamówienie.

* = Standardowa oprawa typu F

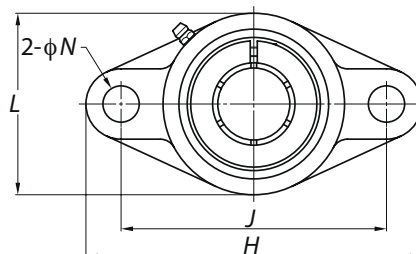
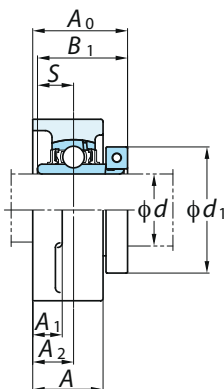
Formerly sold as



Zespoły serii EasyFit NC z kołnierzem romboidalnym NCFL



Otwór walcowy (z koncentrycznym pierścieniem blokującym)
d 20 ~ 60 mm



| Średnica wału mm Cal d | Wymiary | | | | | | | | | | | Rozmiar śruby Cal mm | Numer zespołu | Numer oprawy | Numer łożyska | Masa kg | |
|---------------------------------|---------|---------|---------|---------|---------|----------------|----------------|----------------|----------------|---------|----------------|----------------------------|---|--------------|---|------------|-----|
| | H | L | A | J | N | A ₁ | A ₂ | A ₀ | B ₁ | S | d ₁ | | | | | | |
| 20 3/4 | 4 7/16 | 2 3/8 | 1 | 3 35/64 | 15/32 | 7/16 | 19/32 | 1 3/8 | 1 9/32 | 0 1/2 | 1 3/4 | 3/8 | NCFL204-12 NCFL204 | FL204 | NC204-12 NC204 | 0.62 | |
| | 113 | 60 | 25.5 | 90 | 12 | 11 | 15 | 34.8 | 32.5 | 12.7 | 44.5 | M10 | | | | | |
| 25 7/8 15/16 1 | 5 1/8 | 2 11/16 | 1 1/16 | 3 57/64 | 5/8 | 1/2 | 5/8 | 1 1/2 | 1 7/16 | 0 9/16 | 1 15/16 | 1/2 | NCFL205-14 NCFL205-15 NCFL205 NCFL205-16 | FL205 | NC205-14 NC205-15 NC205 NC205-16 | 0.84 | |
| | 130 | 68 | 27 | 99 | 16 | 13 | 16 | 38.2 | 36.5 | 14.3 | 49.2 | M14 | | | | | |
| | 1 1/8 | 5 13/16 | 3 5/32 | 1 7/32 | 4 39/64 | 5/8 | 1/2 | 45/64 | 1 21/32 | 1 9/16 | 0 5/8 | 2 3/16 | | | | | 1/2 |
| 1 3/16 | 148 | 80 | 31 | 117 | 16 | 13 | 18 | 41.8 | 39.7 | 15.9 | 55.6 | M14 | | | | | |
| 30 1 1/4 | 6 11/32 | 3 17/32 | 1 11/32 | 5 1/8 | 5/8 | 9/16 | 3/4 | 1 13/16 | 1 3/4 | 0 11/16 | 2 7/16 | 1/2 | NCFL207-20 | FL207 | NC207-20 | 1.5 | |
| | 1 1/4 | 161 | 90 | 34 | 130 | 16 | 14 | 19 | 46 | 44.5 | 17.5 | 61.9 | | | | | M14 |
| | 1 3/8 | 6 11/32 | 3 17/32 | 1 11/32 | 5 1/8 | 5/8 | 9/16 | 3/4 | 1 13/16 | 1 3/4 | 0 11/16 | 2 9/16 | | | | | 1/2 |
| 1 7/16 | 161 | 90 | 34 | 130 | 16 | 14 | 19 | 46 | 44.5 | 17.5 | 65.1 | M14 | | | | | |
| 40 1 1/2 | 6 7/8 | 3 15/16 | 1 13/32 | 5 43/64 | 5/8 | 9/16 | 53/64 | 2 3/32 | 2 | 0 3/4 | 2 11/16 | 1/2 | NCFL208-24 NCFL208 | FL208 | NC208-24 NC208 | 2.0 | |
| | 1 1/2 | 175 | 100 | 36 | 144 | 16 | 14 | 21 | 52.8 | 50.8 | 19 | 68.3 | | | | | M14 |
| 45 1 5/8 | 7 13/32 | 4 1/4 | 1 1/2 | 5 53/64 | 3/4 | 19/32 | 55/64 | 2 1/8 | 2 | 0 3/4 | 2 13/16 | 5/8 | NCFL209-26 | FL209 | NC209-26 | 2.3 | |
| | 1 5/8 | 188 | 108 | 38 | 148 | 19 | 15 | 22 | 53.8 | 50.8 | 19 | 71.4 | | | | | M16 |
| | 1 11/16 | 7 13/32 | 4 1/4 | 1 1/2 | 5 53/64 | 3/4 | 19/32 | 55/64 | 2 1/8 | 2 | 0 3/4 | 2 15/16 | | | | | 5/8 |
| 1 3/4 | 188 | 108 | 38 | 148 | 19 | 15 | 22 | 53.8 | 50.8 | 19 | 74.6 | M16 | | | | | |
| 50 1 15/16 2 | 7 3/4 | 4 17/32 | 1 9/16 | 6 3/16 | 3/4 | 19/32 | 55/64 | 2 7/32 | 2 3/32 | 0 3/4 | 3 3/8 | 5/8 | NCFL210-31 NCFL210 NCFL210-32 | FL210 | NC210-31 NC210 NC210-32 | 2.8 | |
| | 1 15/16 | 197 | 115 | 40 | 157 | 19 | 15 | 22 | 56.1 | 53.1 | 19 | 85.7 | | | | | M16 |
| | 2 | 8 13/16 | 5 1/8 | 1 11/16 | 7 1/4 | 3/4 | 23/32 | 63/64 | 2 11/32 | 2 1/4 | 0 7/8 | 3 1/2 | | | | | 5/8 |
| 2 3/16 | 224 | 130 | 43 | 184 | 19 | 18 | 25 | 59.9 | 57.1 | 22.2 | 88.9 | M16 | | | | | |
| 55 2 3/16 | 8 13/16 | 5 1/8 | 1 11/16 | 7 1/4 | 3/4 | 23/32 | 63/64 | 2 11/32 | 2 1/4 | 0 7/8 | 3 5/8 | 5/8 | NCFL211 NCFL211-35 | FL211 | NC211 NC211-35 | 3.7 | |
| | 2 3/16 | 224 | 130 | 43 | 184 | 19 | 18 | 25 | 59.9 | 57.1 | 22.2 | 92.1 | | | | | M16 |
| 60 2 1/4 | 9 27/32 | 5 1/2 | 1 7/8 | 7 61/64 | 29/32 | 23/32 | 1 9/64 | 2 25/32 | 2 5/8 | 1 | 4 1/16 | 3/4 | NCFL212-36 | FL212 | NC212-36 | 4.9 | |
| | 2 1/4 | 250 | 140 | 48 | 202 | 23 | 18 | 29 | 70.3 | 66.7 | 25.4 | 103.2 | | | | | M20 |
| | 2 7/16 | 9 27/32 | 5 1/2 | 1 7/8 | 7 61/64 | 29/32 | 23/32 | 1 9/64 | 2 25/32 | 2 5/8 | 1 | 4 1/8 | | | | | 3/4 |
| 2 7/16 | 250 | 140 | 48 | 202 | 23 | 18 | 29 | 70.3 | 66.7 | 25.4 | 104.8 | M20 | | | | | |

Moment dokręcania wkręta imbusowego (zalecany)

| Średnica otworu | Rozmiar wkręta imbusowego | Zalecany moment w Nm | Maks. Nm |
|-----------------|---------------------------|----------------------|----------|
| 20 - 30 mm | M4 x0,7 or No.8-32UNC | 4,2 - 4,6 | 4,9 |
| 35 - 45 mm | M5x0,8 or No.10-24UNC | 8,8 - 9,8 | 10 |
| 50 - 55 mm | M6 x1 or 1/4-20UNC | 15,2 - 16,8 | 17 |
| 60 mm | M8x1,25 or 5/16-18UNC | 38 - 42 | 44 |

Uwaga

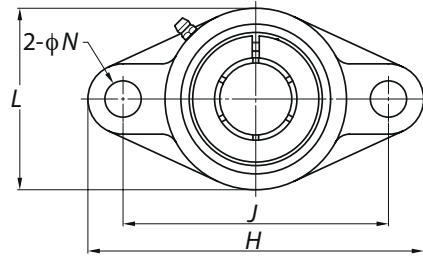
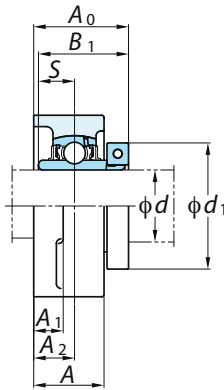
- Dane techniczne znajdują się w ogólnym katalogu zespołów łożysk kulowych nr BS006EN-ODS.
- W przypadku serii NC nie stosuje się osłon ze stali ani żeliwa.
- Napędzanie smarem specjalnym tylko na zamówienie.

Formerly sold as

Zespoły serii EasyFit NC z kołnierzem romboidalnym NCFL-E



Otwór walcowy (z koncentrycznym pierścieniem blokującym)
d 20 ~ 60 mm



| Średnica walu mm Cal d | Wymiary | | | | | | | | | | | Rozmiar śruby Cal | Numer zespołu | Numer oprawy | Numer łożyska | Masa kg | |
|---------------------------------|---------|---------|---------|---------|---------|----------------|----------------|----------------|----------------|--------|----------------|----------------------|---------------|---|---------------|---|------|
| | H | L | A | J | N | A ₁ | A ₂ | A ₀ | B ₁ | S | d ₁ | | | | | | |
| 20 | 3/4 | 4 7/16 | 2 3/8 | 1 | 3 17/32 | 25/64 | 7/16 | 19/32 | 1 3/8 | 1 9/32 | 0 1/2 | 1 3/4 | 5/16 | NCFL204-12E NCFL204E | FL204E | NC204-12 NC204 | 0.62 |
| | | 113 | 60 | 25.5 | 89.7 | 10 | 11 | 15 | 34.8 | 32.5 | 12.7 | 44.5 | M8 | | | | |
| 25 | 7/8 | 5 1/8 | 2 11/16 | 1 1/16 | 3 57/64 | 15/32 | 1/2 | 5/8 | 1 1/2 | 1 7/16 | 0 9/16 | 1 15/16 | 3/8 | NCFL205-14E NCFL205-15E NCFL205E NCFL205-16E | FL205E | NC205-14 NC205-15 NC205 NC205-16 | 0.84 |
| | 15/16 | | | | | | | | | | | | | | | | |
| | 1 | | | | | | | | | | | | | | | | |
| 30 | 1 1/8 | 5 13/16 | 3 5/32 | 1 7/32 | 4 19/32 | 15/32 | 1/2 | 45/64 | 1 21/32 | 1 9/16 | 0 5/8 | 2 3/16 | 3/8 | NCFL206-18E NCFL206E NCFL206-19E NCFL206-20E | FL206E | NC206-18 NC206 NC206-19 NC206-20 | 1.1 |
| | 1 3/16 | | | | | | | | | | | | | | | | |
| | 1 1/4 | | | | | | | | | | | | | | | | |
| 35 | 1 1/4 | 6 11/32 | 3 17/32 | 1 11/32 | 5 1/8 | 33/64 | 9/16 | 3/4 | 1 13/16 | 1 3/4 | 0 11/16 | 2 7/16 | 7/16 | NCFL207-20E | FL207E | NC207-20 | 1.5 |
| | 1 3/8 | | | | | | | | | | | | | NCFL207-22E NCFL207E NCFL207-23E | FL207E | NC207-22 NC207 NC207-23 | 1.5 |
| | 1 7/16 | | | | | | | | | | | | | | | | |
| 40 | 1 1/2 | 6 7/8 | 3 15/16 | 1 13/32 | 5 21/32 | 33/64 | 9/16 | 53/64 | 2 3/32 | 2 | 0 3/4 | 2 11/16 | 7/16 | NCFL208-24E NCFL208E | FL208E | NC208-24 NC208 | 2.0 |
| | | | | | | | | | | | | | | | | | |
| 45 | 1 5/8 | 7 13/32 | 4 1/4 | 1 1/2 | 5 27/32 | 19/32 | 19/32 | 55/64 | 2 1/8 | 2 | 0 3/4 | 2 13/16 | 1/2 | NCFL209-26E | FL209E | NC209-26 | 2.3 |
| | 1 11/16 | | | | | | | | | | | | | NCFL209-27E NCFL209-28E NCFL209E | FL209E | NC209-27 NC209-28 NC209 | 2.3 |
| | 1 3/4 | | | | | | | | | | | | | | | | |
| 50 | 1 15/16 | 7 3/4 | 4 17/32 | 1 9/16 | 6 3/16 | 19/32 | 19/32 | 55/64 | 2 7/32 | 2 3/32 | 0 3/4 | 3 3/8 | 1/2 | NCFL210-31E NCFL210E NCFL210-32E | FL210E | NC210-31 NC210 NC210-32 | 2.8 |
| | 2 | | | | | | | | | | | | | | | | |
| 55 | 2 | 8 13/16 | 5 1/8 | 1 11/16 | 7 1/4 | 21/32 | 23/32 | 63/64 | 2 11/32 | 2 1/4 | 0 7/8 | 3 1/2 | 9/16 | NCFL211-32E | FL211E | NC211-32 | 3.7 |
| | 2 3/16 | | | | | | | | | | | | | NCFL211E NCFL211-35E | FL211E | NC211 NC211-35 | 3.7 |
| 60 | 2 1/4 | 9 27/32 | 5 1/2 | 1 7/8 | 7 61/64 | 21/32 | 23/32 | 1 9/64 | 2 25/32 | 2 5/8 | 1 | 4 1/16 | 9/16 | NCFL212-36E | FL212E | NC212-36 | 4.9 |
| | 2 7/16 | | | | | | | | | | | | | NCFL212E NCFL212-39E | FL212E | NC212 NC212-39 | 4.9 |

Moment dokręcania wkręta imbusowego (zalecany)

| Średnica otworu | Rozmiar wkręta imbusowego | Zalecany moment w Nm | Maks. Nm |
|-----------------|---------------------------|----------------------|----------|
| 20 - 30 mm | M4 x0,7 or No.8-32UNC | 4,2 - 4,6 | 4,9 |
| 35 - 45 mm | M5x0,8 or No.10-24UNC | 8,8 - 9,8 | 10 |
| 50 - 55 mm | M6 x1 or 1/4-20UNC | 15,2 - 16,8 | 17 |
| 60 mm | M8x1,25 or 5/16-18UNC | 38 - 42 | 44 |

Uwaga

- Dane techniczne znajdują się w ogólnym katalogu zespołów łożysk kulkowych nr BS006EN-ODS.
- W przypadku serii NC nie stosuje się osłon ze stali ani żeliwa.
- Napędzanie smarem specjalnym tylko na zamówienie.

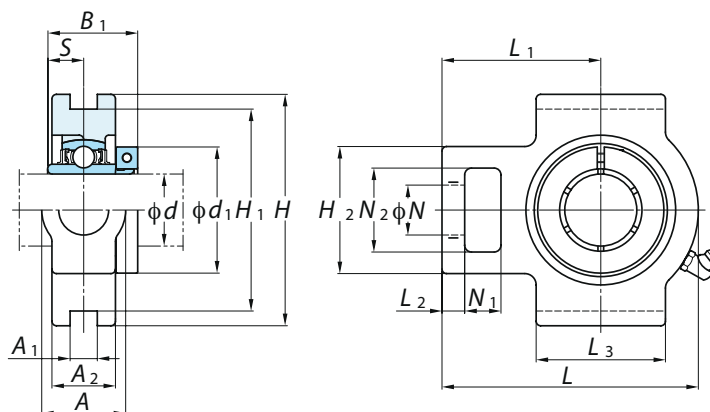
Formerly sold as

Koyo

Zespoły serii EasyFit NC z oprawą naciągową
NCT



Otwór walcowy (z koncentrycznym pierścieniem blokującym)
d 20 ~ 60 mm



| Średnica wału mm Cal | d | Wymiary Cal mm | | | | | | | | | | | | | | | Numer zespołu | Numer oprawy | Numer łożyska | Masa kg | |
|-------------------------|---------|----------------------|----------------|----------------|---------|----------------|----------------|---------|----------------|----------------|----------------|--------|----------------|----------------|----------------|---------|---------------|----------------------------------|---------------|-------------------------------|----------------|
| | | A | A ₁ | A ₂ | H | H ₁ | H ₂ | L | L ₁ | L ₂ | L ₃ | N | N ₁ | N ₂ | B ₁ | S | | | | | d ₁ |
| 20 | 3/4 | 1 1/4 | 15/32 | 13/16 | 3 1/2 | 2 63/64 | 2 | 3 11/16 | 2 13/32 | 13/32 | 2 | 3/4 | 5/8 | 1 1/4 | 1 9/32 | 0 1/2 | 1 3/4 | NCT204-12 NCT204 | T204 | NC204-12 NC204 | 0.90 |
| | | 32 | 12 | 21 | 89 | 76 | 51 | 94 | 61 | 10 | 51 | 19 | 16 | 32 | 32.5 | 12.7 | 44.5 | | | | |
| 25 | 7/8 | 1 1/4 | 15/32 | 15/16 | 3 1/2 | 2 63/64 | 2 | 3 13/16 | 2 7/16 | 13/32 | 2 | 3/4 | 5/8 | 1 1/4 | 1 7/16 | 0 9/16 | 1 15/16 | NCT205-14 NCT205-15 NCT205 | T205 | NC205-14 NC205-15 NC205 | 1.0 |
| | 15/16 | 1 1/4 | 15/32 | 15/16 | 3 1/2 | 2 63/64 | 2 | 3 13/16 | 2 7/16 | 13/32 | 2 | 3/4 | 5/8 | 1 1/4 | 1 7/16 | 0 9/16 | 1 15/16 | NCT205-16 | | NC205-16 | |
| | 1 | 32 | 12 | 24 | 89 | 76 | 51 | 97 | 62 | 10 | 51 | 19 | 16 | 32 | 36.5 | 14.3 | 49.2 | | | | |
| 30 | 1 1/8 | 1 15/32 | 15/32 | 1 3/32 | 4 1/32 | 3 1/2 | 2 7/32 | 4 7/16 | 2 3/4 | 13/32 | 2 1/4 | 7/8 | 5/8 | 1 15/32 | 1 9/16 | 0 5/8 | 2 3/16 | NCT206-18 NCT206 | T206 | NC206-18 NC206 | 1.5 |
| | 1 3/16 | 37 | 12 | 28 | 102 | 89 | 56 | 113 | 70 | 10 | 57 | 22 | 16 | 37 | 39.7 | 15.9 | 55.6 | NCT206-19 | | NC206-19 | |
| | 1 1/4 | 1 15/32 | 15/32 | 1 3/16 | 4 1/32 | 3 1/2 | 2 7/32 | 4 7/16 | 2 3/4 | 13/32 | 2 1/4 | 7/8 | 5/8 | 1 15/32 | 1 9/16 | 0 5/8 | 2 3/16 | NCT206-20 | | NC206-20 | |
| | | 37 | 12 | 30 | 102 | 89 | 64 | 129 | 78 | 13 | 64 | 22 | 16 | 37 | 44.5 | 17.5 | 61.9 | | | | |
| 35 | 1 1/4 | 1 15/32 | 15/32 | 1 3/16 | 4 1/32 | 3 1/2 | 2 17/32 | 5 3/32 | 3 1/16 | 1/2 | 2 17/32 | 7/8 | 5/8 | 1 15/32 | 1 3/4 | 0 11/16 | 2 7/16 | NCT207-20 | T207 | NC207-20 | 1.9 |
| | 1 3/8 | 1 15/32 | 15/32 | 1 3/16 | 4 1/32 | 3 1/2 | 2 17/32 | 5 3/32 | 3 1/16 | 1/2 | 2 17/32 | 7/8 | 5/8 | 1 15/32 | 1 3/4 | 0 11/16 | 2 9/16 | NCT207-22 NCT207 | T207 | NC207-22 NC207 | 1.9 |
| | 1 7/16 | 37 | 12 | 30 | 102 | 89 | 64 | 129 | 78 | 13 | 64 | 22 | 16 | 37 | 44.5 | 17.5 | 65.1 | NCT207-23 | | NC207-23 | |
| 40 | 1 1/2 | 1 15/16 | 5/8 | 1 5/16 | 4 1/2 | 4 1/64 | 3 9/32 | 5 21/32 | 3 15/32 | 19/32 | 3 9/32 | 1 5/32 | 3/4 | 1 15/16 | 2 | 0 3/4 | 2 11/16 | NCT208-24 NCT208 | T208 | NC208-24 NC208 | 2.9 |
| | | 49 | 16 | 33 | 114 | 102 | 83 | 144 | 88 | 16 | 83 | 29 | 19 | 49 | 50.8 | 19 | 68.3 | | | | |
| 45 | 1 5/8 | 1 15/16 | 5/8 | 1 3/8 | 4 19/32 | 4 1/64 | 3 9/32 | 5 21/32 | 3 7/16 | 5/8 | 3 9/32 | 1 5/32 | 3/4 | 1 15/16 | 2 | 0 3/4 | 2 13/16 | NCT209-26 | T209 | NC209-26 | 2.8 |
| | 1 11/16 | 1 15/16 | 5/8 | 1 3/8 | 4 19/32 | 4 1/64 | 3 9/32 | 5 21/32 | 3 7/16 | 5/8 | 3 9/32 | 1 5/32 | 3/4 | 1 15/16 | 2 | 0 3/4 | 2 15/16 | NCT209-27 NCT209-28 NCT209 | T209 | NC209-27 NC209-28 NC209 | 2.8 |
| | 1 3/4 | 49 | 16 | 35 | 117 | 102 | 83 | 144 | 87 | 16 | 83 | 29 | 19 | 49 | 50.8 | 19 | 74.6 | | | | |
| 50 | 1 15/16 | 1 15/16 | 5/8 | 1 15/32 | 4 19/32 | 4 1/64 | 3 9/32 | 5 7/8 | 3 17/32 | 5/8 | 3 3/8 | 1 5/32 | 3/4 | 1 15/16 | 2 3/32 | 0 3/4 | 3 3/8 | NCT210-31 NCT210 | T210 | NC210-31 NC210 | 3.2 |
| | 2 | 49 | 16 | 37 | 117 | 102 | 83 | 149 | 90 | 16 | 86 | 29 | 19 | 49 | 53.1 | 19 | 85.7 | NCT210-32 | | NC210-32 | |
| 55 | 2 | 2 17/32 | 55/64 | 1 1/2 | 5 3/4 | 5 1/8 | 4 1/32 | 6 23/32 | 4 3/16 | 3/4 | 3 3/4 | 1 3/8 | 31/32 | 2 17/32 | 2 1/4 | 0 7/8 | 3 1/2 | NCT211-32 | T211 | NC211-32 | 4.4 |
| | | 64 | 22 | 38 | 146 | 130 | 102 | 171 | 106 | 19 | 95 | 35 | 25 | 64 | 57.1 | 22.2 | 88.9 | | | | |
| 60 | 2 1/4 | 2 17/32 | 55/64 | 1 21/32 | 5 3/4 | 5 1/8 | 4 1/32 | 7 5/8 | 4 11/16 | 3/4 | 4 1/32 | 1 3/8 | 1 1/4 | 2 17/32 | 2 5/8 | 1 | 4 1/16 | NCT211-35 NCT211 | T211 | NC211-35 NC211 | 4.4 |
| | | 64 | 22 | 38 | 146 | 130 | 102 | 171 | 106 | 19 | 95 | 35 | 25 | 64 | 57.1 | 22.2 | 92.1 | | | | |
| 60 | 2 1/4 | 2 17/32 | 55/64 | 1 21/32 | 5 3/4 | 5 1/8 | 4 1/32 | 7 5/8 | 4 11/16 | 3/4 | 4 1/32 | 1 3/8 | 1 1/4 | 2 17/32 | 2 5/8 | 1 | 4 1/16 | NCT212-36 | T212 | NC212-36 | 5.6 |
| | 2 7/16 | 64 | 22 | 42 | 146 | 130 | 102 | 194 | 119 | 19 | 102 | 35 | 32 | 64 | 66.7 | 25.4 | 103.2 | NCT212 | T212 | NC212 | 5.6 |
| | | 64 | 22 | 42 | 146 | 130 | 102 | 194 | 119 | 19 | 102 | 35 | 32 | 64 | 66.7 | 25.4 | 104.8 | NCT212-39 | | NC212-39 | |

Moment dokręcania wkręta imbusowego (zalecany)

| Średnica otworu | Rozmiar wkręta imbusowego | Zalecany moment w Nm | Maks. Nm |
|-----------------|---------------------------|----------------------|----------|
| 20 - 30 mm | M4 x0,7 or No.8-32UNC | 4,2 - 4,6 | 4,9 |
| 35 - 45 mm | M5x0,8 or No.10-24UNC | 8,8 - 9,8 | 10 |
| 50 - 55 mm | M6 x1 or 1/4-20UNC | 15,2 - 16,8 | 17 |
| 60 mm | M8x1,25 or 5/16-18UNC | 38 - 42 | 44 |

Uwaga

- Dane techniczne znajdują się w ogólnym katalogu zespołów łożysk kulkowych nr BS006EN-ODS.
- W przypadku serii NC nie stosuje się osłon ze stali ani żeliwa.
- Napędzanie smarem specjalnym tylko na zamówienie.

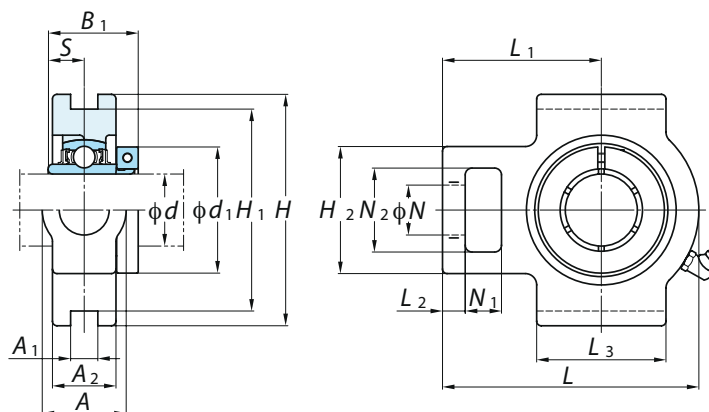
Formerly sold as



Zespoły serii EasyFit NC z oprawą naciągową NCT-E



Otwór walcowy (z koncentrycznym pierścieniem blokującym)
d 20 ~ 60 mm



| Średnica walu mm Cal d | Wymiary Cal mm | | | | | | | | | | | | | | | | Numer zespołu | Numer oprawy | Numer łożyska | Masa kg |
|---------------------------------|----------------------|----------------|----------------|---------|----------------|----------------|---------|----------------|----------------|----------------|--------|----------------|----------------|----------------|---------|----------------|---|--------------|---|------------|
| | A | A ₁ | A ₂ | H | H ₁ | H ₂ | L | L ₁ | L ₂ | L ₃ | N | N ₁ | N ₂ | B ₁ | S | d ₁ | | | | |
| 20 3/4 | 1 1/4 | 17/32 | 13/16 | 3 1/2 | 3 | 2 | 3 11/16 | 2 13/32 | 13/32 | 2 | 3/4 | 5/8 | 1 1/4 | 1 9/32 | 0 1/2 | 1 3/4 | NCT204-12E NCT204E | T204E | NC204-12 NC204 | 0.90 |
| | 32 | 13.5 | 21 | 89 | 76.2 | 51 | 94 | 61 | 10 | 51 | 19 | 16 | 32 | 32.5 | 12.7 | 44.5 | | | | |
| 25 7/8 15/16 1 | 1 1/4 | 17/32 | 15/16 | 3 1/2 | 3 | 2 | 3 13/16 | 2 7/16 | 13/32 | 2 | 3/4 | 5/8 | 1 1/4 | 1 7/16 | 0 9/16 | 1 15/16 | NCT205-14E NCT205-15E NCT205E NCT205-16E | T205E | NC205-14 NC205-15 NC205 NC205-16 | 1.0 |
| | 32 | 13.5 | 24 | 89 | 76.2 | 51 | 97 | 62 | 10 | 51 | 19 | 16 | 32 | 36.5 | 14.3 | 49.2 | | | | |
| | 37 | 13.5 | 28 | 102 | 88.9 | 56 | 113 | 70 | 10 | 57 | 22 | 16 | 37 | 39.7 | 15.9 | 55.6 | | | | |
| 30 1 1/8 1 3/16 1 1/4 | 1 15/32 | 17/32 | 1 3/16 | 4 1/32 | 3 1/2 | 2 7/32 | 4 7/16 | 2 3/4 | 13/32 | 2 1/4 | 7/8 | 5/8 | 1 15/32 | 1 9/16 | 0 5/8 | 2 3/16 | NCT206-18E NCT206E NCT206-19E NCT206-20E | T206E | NC206-18 NC206 NC206-19 NC206-20 | 1.5 |
| | 37 | 13.5 | 30 | 102 | 88.9 | 64 | 129 | 78 | 13 | 64 | 22 | 16 | 37 | 44.5 | 17.5 | 61.9 | | | | |
| | 37 | 13.5 | 30 | 102 | 88.9 | 64 | 129 | 78 | 13 | 64 | 22 | 16 | 37 | 44.5 | 17.5 | 65.1 | | | | |
| 35 1 1/4 1 3/8 1 7/16 | 1 15/32 | 17/32 | 1 3/16 | 4 1/32 | 3 1/2 | 2 17/32 | 5 3/32 | 3 1/16 | 1/2 | 2 17/32 | 7/8 | 5/8 | 1 15/32 | 1 3/4 | 0 11/16 | 2 7/16 | NCT207-20E NCT207-22E NCT207E NCT207-23E | T207E | NC207-20 NC207-22 NC207 NC207-23 | 1.9 |
| | 37 | 13.5 | 30 | 102 | 88.9 | 64 | 129 | 78 | 13 | 64 | 22 | 16 | 37 | 44.5 | 17.5 | 65.1 | | | | |
| | 37 | 13.5 | 30 | 102 | 88.9 | 64 | 129 | 78 | 13 | 64 | 22 | 16 | 37 | 44.5 | 17.5 | 65.1 | | | | |
| 40 1 1/2 | 1 15/16 | 11/16 | 1 5/16 | 4 1/2 | 4 | 3 9/32 | 5 21/32 | 3 15/32 | 5/8 | 3 9/32 | 1 5/32 | 3/4 | 1 15/16 | 2 | 0 3/4 | 2 11/16 | NCT208-24E NCT208E | T208E | NC208-24 NC208 | 2.9 |
| | 49 | 17.5 | 33 | 114 | 101.6 | 83 | 144 | 88 | 16 | 83 | 29 | 19 | 49 | 50.8 | 19 | 68.3 | | | | |
| 45 1 5/8 1 11/16 1 3/4 | 1 15/16 | 11/16 | 1 3/8 | 4 19/32 | 4 | 3 9/32 | 5 21/32 | 3 7/16 | 5/8 | 3 9/32 | 1 5/32 | 3/4 | 1 15/16 | 2 | 0 3/4 | 2 13/16 | NCT209-26E NCT209-27E NCT209-28E NCT209E | T209E | NC209-26 NC209-27 NC209-28 NC209 | 2.8 |
| | 49 | 17.5 | 35 | 117 | 101.6 | 83 | 144 | 87 | 16 | 83 | 29 | 19 | 49 | 50.8 | 19 | 71.4 | | | | |
| | 49 | 17.5 | 35 | 117 | 101.6 | 83 | 144 | 87 | 16 | 83 | 29 | 19 | 49 | 50.8 | 19 | 74.6 | | | | |
| 50 1 15/16 2 | 1 15/16 | 11/16 | 1 15/32 | 4 19/32 | 4 | 3 9/32 | 5 7/8 | 3 17/32 | 5/8 | 3 3/8 | 1 5/32 | 3/4 | 1 15/16 | 2 3/32 | 0 3/4 | 3 3/8 | NCT210-31E NCT210E NCT210-32E | T210E | NC210-31 NC210 NC210-32 | 3.2 |
| | 49 | 17.5 | 37 | 117 | 101.6 | 83 | 149 | 90 | 16 | 86 | 29 | 19 | 49 | 53.1 | 19 | 85.7 | | | | |
| 55 2 2 3/16 | 2 17/32 | 1 1/16 | 1 1/2 | 5 3/4 | 5 1/8 | 4 1/32 | 6 23/32 | 4 3/16 | 3/4 | 3 3/4 | 1 3/8 | 31/32 | 2 17/32 | 2 1/4 | 0 7/8 | 3 1/2 | NCT211-32E NCT211E NCT211-35E | T211E | NC211-32 NC211 NC211-35 | 4.4 |
| | 64 | 27 | 38 | 146 | 130.17 | 102 | 171 | 106 | 19 | 95 | 35 | 25 | 64 | 57.1 | 22.2 | 88.9 | | | | |
| | 64 | 27 | 38 | 146 | 130.17 | 102 | 171 | 106 | 19 | 95 | 35 | 25 | 64 | 57.1 | 22.2 | 92.1 | | | | |
| 60 2 1/4 2 7/16 | 2 17/32 | 1 1/16 | 1 21/32 | 5 3/4 | 5 1/8 | 4 1/32 | 7 5/8 | 4 11/16 | 3/4 | 4 1/32 | 1 3/8 | 1 1/4 | 2 17/32 | 2 5/8 | 1 | 4 1/16 | NCT212-36E NCT212E NCT212-39E | T212E | NC212-36 NC212 NC212-39 | 5.6 |
| | 64 | 27 | 42 | 146 | 130.17 | 102 | 194 | 119 | 19 | 102 | 35 | 32 | 64 | 66.7 | 25.4 | 103.2 | | | | |
| 64 | 27 | 42 | 146 | 130.17 | 102 | 194 | 119 | 19 | 102 | 35 | 32 | 64 | 66.7 | 25.4 | 104.8 | | | | | |

Moment dokręcania wkręta imbusowego (zalecany)

| Średnica otworu | Rozmiar wkręta imbusowego | Zalecany moment w Nm | Maks. Nm |
|-----------------|---------------------------|----------------------|----------|
| 20 - 30 mm | M4 x0,7 or No.8-32UNC | 4,2 - 4,6 | 4,9 |
| 35 - 45 mm | M5x0,8 or No.10-24UNC | 8,8 - 9,8 | 10 |
| 50 - 55 mm | M6 x1 or 1/4-20UNC | 15,2 - 16,8 | 17 |
| 60 mm | M8x1,25 or 5/16-18UNC | 38 - 42 | 44 |

Uwaga

- Dane techniczne znajdują się w ogólnym katalogu zespołów łożysk kulkowych nr BS006EN-ODS.
- W przypadku serii NC nie stosuje się osłon ze stali ani żeliwa.
- Napędzanie smarem specjalnym tylko na zamówienie.

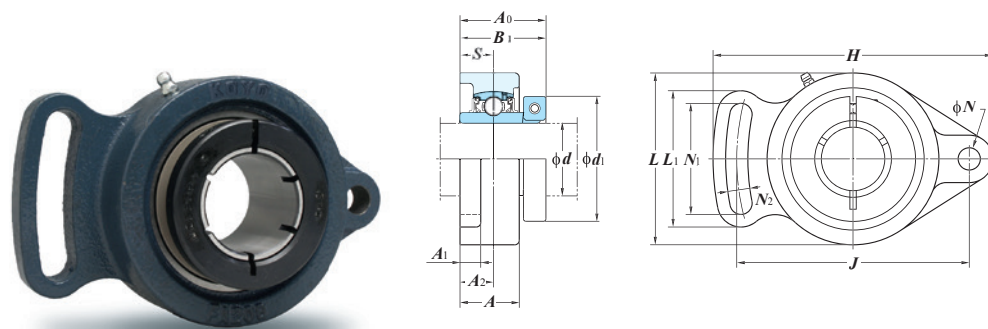
Formerly sold as



Zespoły serii EasyFit NC z regulowanym kołnierzem romboidalnym NCFA



Otwór walcowy (z koncentrycznym pierścieniem blokującym) d 20 ~ 55 mm



| Średnica wału mm Cal | Wymiary Cal mm | | | | | | | | | | | | | | | Rozmiar śruby Cal mm | Numer zespołu | Numer oprawy | Numer łożyska | Masa kg |
|--|----------------------|----------------|---------------|----------------|---------------|----------------|----------------|----------------|----------------|-----------------|----------------|----------------|-----------------|-----------------|-------------|--|---------------|--|---------------|------------|
| | H | L | A | J | N | N ₁ | N ₂ | L ₁ | A ₁ | A ₂ | A ₀ | B ₁ | S | d ₁ | | | | | | |
| 20 3/4 | 3 55/64 98 | 2 21/64 59 | 1 15/16 24 | 3 5/64 78 | 2 25/64 10 | 1 37/64 40 | 2 25/64 10 | 1 31/32 50 | 7/16 11 | 3 35/64 13.8 | 1 11/32 34 | 1 9/32 32.5 | 0 1/2 12.7 | 1 1/4 44.5 | 5/16 M8 | NCFA204-12 NCFA204 | FA204 | NC204-12 NC204 | 0.56 | |
| 25 7/8 1 15/16 1 | 4 7/8 124 | 2 3/4 70 | 1 1/16 27 | 3 55/64 98 | 7/16 11 | 1 59/64 49 | 7/16 11 | 2 33/64 64 | 3 33/64 13 | 0 5/8 16 | 1 1/2 38 | 1 7/16 36.5 | 0 9/16 14.3 | 1 15/16 49.2 | 3/8 M10 | NCFA205-14 NCFA205-15 NCFA205-16 | FA205 | NC205-14 NC205-15 NC205-16 | 0.88 | |
| 30 1 1/8 1 3/16 1 1/4 | 5 35/64 141 | 3 17/64 83 | 1 3/16 30 | 4 39/64 117 | 7/16 11 | 2 13/64 56 | 1 15/32 12 | 2 43/64 68 | 3 33/64 13 | 4 45/64 17.8 | 1 21/32 42 | 1 9/16 39.7 | 0 5/8 15.9 | 2 3/16 55.6 | 3/8 M10 | NCFA206-18 NCFA206-19 NCFA206-20 | FA206 | NC206-18 NC206-19 NC206-20 | 1.18 | |
| 35 1 1/4 1 5/16 1 3/8 1 7/16 | 6 7/64 155 | 3 25/32 96 | 1 11/32 34 | 5 1/8 130 | 3 33/64 13 | 2 31/64 63 | 3 33/64 13 | 2 61/64 75 | 3 35/64 14 | 4 47/64 18.6 | 1 13/16 46 | 1 3/4 44.5 | 0 11/16 17.5 | 2 7/16 61.9 | 7/16 M12 | NCFA207-20 | FA207 | NC207-20 | 1.82 | |
| 35 1 5/16 1 3/8 1 7/16 | 6 7/64 155 | 3 25/32 96 | 1 11/32 34 | 5 1/8 130 | 3 33/64 13 | 2 31/64 63 | 3 33/64 13 | 2 61/64 75 | 3 35/64 14 | 4 47/64 18.6 | 1 13/16 46 | 1 3/4 44.5 | 0 11/16 17.5 | 2 9/16 65.1 | 7/16 M12 | NCFA207-22 NCFA207-23 NCFA207-23 | FA207 | NC207-21 NC207-22 NC207-23 NC207-23 | 1.82 | |
| 40 1 1/2 1 9/16 | 6 47/64 171 | 4 9/64 105 | 1 1/2 38 | 5 43/64 144 | 3 33/64 13 | 2 3/4 70 | 3 33/64 13 | 3 5/16 84 | 3 35/64 14 | 1 13/16 20.8 | 2 2/32 53 | 2 50.8 | 0 3/4 19 | 2 11/16 68.3 | 7/16 M12 | NCFA208-24 NCFA208 | FA208 | NC208-24 NC208-25 NC208 | 2.26 | |
| 45 1 5/8 1 11/16 1 3/4 | 7 3/64 179 | 4 3/8 111 | 1 37/64 40 | 5 53/64 148 | 1 19/32 15 | 2 53/64 72 | 1 19/32 15 | 3 15/32 88 | 3 35/64 14 | 5 55/64 21.8 | 2 1/8 54 | 2 50.8 | 0 3/4 19 | 2 13/16 71.4 | 1/2 M14 | NCFA209-26 | FA209 | NC209-26 | 2.12 | |
| 45 1 11/16 1 3/4 | 7 3/64 179 | 4 3/8 111 | 1 37/64 40 | 5 53/64 148 | 1 19/32 15 | 2 53/64 72 | 1 19/32 15 | 3 15/32 88 | 3 35/64 14 | 5 55/64 21.8 | 2 1/8 54 | 2 50.8 | 0 3/4 19 | 2 15/16 74.6 | 1/2 M14 | NCFA209-27 NCFA209-28 NCFA209 | FA209 | NC209-27 NC209-28 NC209 | 2.12 | |
| 50 1 7/8 1 15/16 2 | 7 7/16 189 | 4 9/16 116 | 1 37/64 40 | 6 3/16 157 | 1 19/32 15 | 2 61/64 75 | 1 19/32 15 | 3 5/8 92 | 3 35/64 14 | 5 57/64 22.5 | 2 1/4 57 | 2 3/32 53.1 | 0 3/4 19 | 3 3/8 85.7 | 1/2 M14 | NCFA210-31 NCFA210-32 NCFA210-32 | FA210 | NC210-30 NC210-31 NC210-32 | 2.6 | |
| 55 2 2 1/8 2 3/16 | 8 1/2 216 | 5 15/16 133 | 1 47/64 44 | 7 1/4 184 | 5/8 16 | 3 25/64 86 | 5/8 16 | 4 1/64 102 | 2 25/32 20 | 1 1/64 25.7 | 2 13/32 61 | 2 1/4 57.1 | 0 7/8 22.2 | 3 1/2 88.9 | 1/2 M14 | NCFA211-32 | FA211 | NC211-32 | 3.9 | |
| 55 2 1/8 2 3/16 | 8 1/2 216 | 5 15/16 133 | 1 47/64 44 | 7 1/4 184 | 5/8 16 | 3 25/64 86 | 5/8 16 | 4 1/64 102 | 2 25/32 20 | 1 1/64 25.7 | 2 13/32 61 | 2 1/4 57.1 | 0 7/8 22.2 | 3 5/8 92.1 | 1/2 M14 | NCFA211 NCFA211-35 | FA211 | NC211-34 NC211 NC211-35 | 3.9 | |

Moment dokręcania wkręta imbusowego (zalecany)

| Średnica otworu | Rozmiar wkręta imbusowego | Zalecany moment w Nm | Maks. Nm |
|-----------------|---------------------------|----------------------|----------|
| 20 - 30 mm | M4 x0,7 or No.8-32UNC | 4,2 - 4,6 | 4,9 |
| 35 - 45 mm | M5x0,8 or No.10-24UNC | 8,8 - 9,8 | 10 |
| 50 - 55 mm | M6 x1 or 1/4-20UNC | 15,2 - 16,8 | 17 |
| 60 mm | M8x1,25 or 5/16-18UNC | 38 - 42 | 44 |

Uwaga

- Dane techniczne znajdują się w ogólnym katalogu zespołów łożysk kulkowych nr BS006EN-ODS.
- W przypadku serii NC nie stosuje się osłon ze stali ani żeliwa.
- Napędzanie smarem specjalnym tylko na zamówienie.

Formerly sold as

Koyo

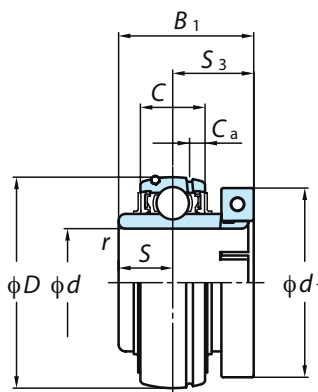
Samonastawne łożyska kulkowe serii EasyFit NC

NC

Otwór walcowy i kulista średnica zewnętrzna (z koncentrycznym pierścieniem blokującym)

d 20 ~ 60 mm

JTEKT



| Średnica wału mm Cal d | Wymiary Cal mm | | | | Nośność kN | | Czynnik f ₀ | Numer łożyska | Numer kołnierza | Wymiary Cal mm | | | | Wkręt imbusowy Cal mm | Masa kg |
|--|----------------------|-------------------|--------------------|-------------------|----------------|-----------------|---------------------------|---|---|----------------------|--------------------|--------------------|--------------------|---|--------------|
| | D | B ₁ | C | r | C _r | C _{or} | | | | C _a | S | S ₃ | d ₁ | | |
| 20 ^{3/4} | ^{1 27/32} | ^{1 9/32} | ^{0 5/8} | ^{0 3/64} | 12.8 | 6.65 | 13.2 | NC204-12 NC204 | UCL204B UCL204B | ^{0 5/32} | ^{0 1/2} | ^{0 25/32} | ^{1 3/4} | No.8-32UNC M4x0.7 | 0.30 |
| | 47 | 32.5 | 16 | 1 | | | | | | 4 | 12.7 | 19.8 | 44.5 | | |
| 25 ^{7/8} ^{15/16} | ^{2 3/64} | ^{1 7/16} | ^{0 43/64} | ^{0 3/64} | 14.0 | 7.85 | 13.9 | NC205-14 NC205-15 NC205 | UCL205A UCL205A UCL205AM | ^{0 13/64} | ^{0 9/16} | ^{0 7/8} | ^{1 15/16} | No.8-32UNC No.8-32UNC M4x0.7 | 0.40 |
| | 52 | 36.5 | 17 | 1 | | | | | | 5 | 14.3 | 22.2 | 49.2 | | |
| | 1 | | | | | | | | | | | | | | |
| 30 ^{1 1/8} ^{1 3/16} ^{1 1/4} | ^{2 7/16} | ^{1 9/16} | ^{0 3/4} | ^{0 3/64} | 19.5 | 11.3 | 13.9 | NC206-18 NC206 NC206-19 NC206-20 | UCL206A UCL206AM UCL206A UCL206A | ^{0 13/64} | ^{0 5/8} | ^{0 15/16} | ^{2 3/16} | No.8-32UNC M4x0.7 No.8-32UNC No.8-32UNC | 0.50 |
| | 62 | 39.7 | 19 | 1 | | | | | | 5 | 15.9 | 23.8 | 55.6 | | |
| | | | | | | | | | | | | | | | |
| 35 ^{1 1/4} ^{1 3/8} ^{1 7/16} | ^{2 53/64} | ^{1 3/4} | ^{0 25/32} | ^{0 3/64} | 25.7 | 15.4 | 13.9 | NC207-20 NC207-22 NC207 NC207-23 | UCL207A UCL207B UCL207BM UCL207B | ^{0 7/32} | ^{0 11/16} | ^{1 1/16} | ^{2 7/16} | No.10-24UNC No.10-24UNC M5x0.8 No.10-24UNC | 0.80 0.80 |
| | 72 | 44.5 | 20 | 1.1 | | | | | | 5.5 | 17.5 | 27 | 61.9 | | |
| | | | | | | | | | | | | | | | |
| 40 ^{1 1/2} | ^{3 5/32} | ² | ^{0 53/64} | ^{0 3/64} | 29.1 | 17.8 | 14.0 | NC208-24 NC208 | UCL208A UCL208AM | ^{0 15/64} | ^{0 3/4} | ^{1 1/4} | ^{2 11/16} | No.10-24UNC M5x0.8 | 1.0 |
| | 80 | 50.8 | 21 | 1.1 | | | | | | 6 | 19 | 31.8 | 68.3 | | |
| 45 ^{1 5/8} ^{1 11/16} ^{1 3/4} | ^{3 11/32} | ² | ^{0 55/64} | ^{0 3/64} | 34.1 | 21.3 | 14.0 | NC209-26 NC209-27 NC209-28 NC209 | UCL209A UCL209B UCL209B UCL209BM | ^{0 15/64} | ^{0 3/4} | ^{1 1/4} | ^{2 13/16} | No.10-24UNC No.10-24UNC No.10-24UNC M5x0.8 | 1.1 1.1 |
| | 85 | 50.8 | 22 | 1.1 | | | | | | 6 | 19 | 31.8 | 71.4 | | |
| | | | | | | | | | | | | | | | |
| 50 ^{1 15/16} 2 | ^{3 35/64} | ^{2 3/32} | ^{0 15/16} | ^{0 3/64} | 35.1 | 23.3 | 14.4 | NC210-31 NC210 NC210-32 | UCL210A UCL210AM UCL210A | ^{0 15/64} | ^{0 3/4} | ^{1 11/32} | ^{3 3/8} | ^{1/4} -20UNC M6x1 ^{1/4} -20UNC | 1.4 |
| | 90 | 53.1 | 24 | 1.1 | | | | | | 6 | 19 | 34.1 | 85.7 | | |
| 55 ² ^{2 3/16} | ^{3 15/16} | ^{2 1/4} | ^{0 63/64} | ^{0 1/16} | 43.4 | 29.4 | 14.4 | NC211-32 NC211 NC211-35 | UCL211A UCL211BM UCL211B | ^{0 9/32} | ^{0 7/8} | ^{1 3/8} | ^{3 1/2} | ^{1/4} -20UNC M6x1 ^{1/4} -20UNC | 1.5 1.5 |
| | 100 | 57.1 | 25 | 1.5 | | | | | | 7 | 22.2 | 34.9 | 88.9 | | |
| 60 ^{2 1/4} ^{2 7/16} | ^{4 21/64} | ^{2 5/8} | ^{1 1/16} | ^{0 1/16} | 52.4 | 36.2 | 14.4 | NC212-36 NC212 | UCL212A UCL212BM | ^{0 19/64} | ¹ | ^{1 5/8} | ^{4 1/16} | ^{5/16} -18UNC M8x1.25 ^{5/16} -18UNC | 2.2 2.2 |
| | 110 | 66.7 | 27 | 1.5 | | | | | | 7.5 | 25.4 | 41.3 | 103.2 | | |
| | ^{4 21/64} | ^{2 5/8} | ^{1 1/16} | ^{0 1/16} | 52.4 | 36.2 | 14.4 | NC212-39 | UCL212B | ^{0 19/64} | ¹ | ^{1 5/8} | ^{4 1/8} | | |

Moment dokręcania wkręta imbusowego (zalecany)

| Średnica otworu | Rozmiar wkręta imbusowego | Zalecany moment w Nm | Maks. Nm |
|-----------------|---------------------------|----------------------|----------|
| 20 - 30 mm | M4 x0,7 or No.8-32UNC | 4,2 - 4,6 | 4,9 |
| 35 - 45 mm | M5x0,8 or No.10-24UNC | 8,8 - 9,8 | 10 |
| 50 - 55 mm | M6 x1 or 1/4-20UNC | 15,2 - 16,8 | 17 |
| 60 mm | M8x1,25 or 5/16-18UNC | 38 - 42 | 44 |

Uwaga

- Dane techniczne znajdują się w ogólnym katalogu zespołów łożysk kulkowych nr BS006EN-ODS.
- W przypadku serii NC nie stosuje się osłon ze stali ani żeliwa.
- Napędzanie smarem specjalnym tylko na zamówienie.

Formerly sold as

Koyo

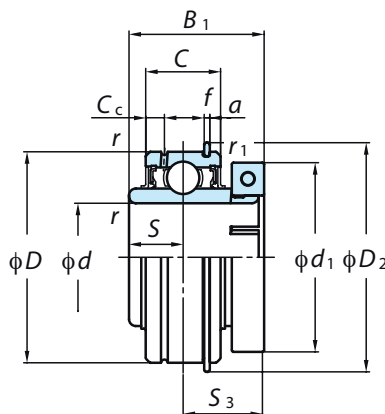
Samonastawne łożyska kulkowe serii EasyFit NC

NC-ERC

Otwór walcowy i walcowa średnica zewnętrzna + pierścień osadczy rozprężny (z koncentrycznym pierścieniem blokującym)

d 20 ~ 60 mm

JTEKT



| Średnica wału mm d | Cal | Wymiary | | | | | | | | | | | | | Numer łożyska | Masa kg | | | |
|----------------------------|------------|-----------|------------|-----------|-------------------|-------------|-----------|-----------|-------------|-----|------------|------|-----------|------|---------------|------------|------------|------------------------------|------|
| | | D mm | C mm | r mm | r_1 (min) mm | C_c mm | a mm | f mm | D_2 mm | Cal | mm | Cal | mm | Cal | | | | | |
| 20 | $3/4$ | 47 | $1\ 27/32$ | 16 | $0\ 5/8$ | 1 | $0\ 3/64$ | 0.5 | $0\ 1/64$ | 4 | $0\ 5/32$ | 2.38 | $0\ 3/32$ | 1.07 | $0\ 3/64$ | 52.5 | $2\ 1/16$ | NC-ERC204-12 NC-ERC204 | 0.36 |
| 25 | $7/8$ | 52 | $2\ 3/64$ | 19 | $0\ 3/4$ | 1 | $0\ 3/64$ | 0.5 | $0\ 1/64$ | 5 | $0\ 13/64$ | 2.38 | $0\ 3/32$ | 1.07 | $0\ 3/64$ | 57.7 | $2\ 17/64$ | NC-ERC205-14 | 0.47 |
| | $15/16$ | | | | | | | | | | | | | | | | | NC-ERC205-15 | |
| | 1 | | | | | | | | | | | | | | | | | NC-ERC205 | |
| 30 | $1\ 1/8$ | 62 | $2\ 7/16$ | 22 | $0\ 55/64$ | 1 | $0\ 3/64$ | 0.5 | $0\ 1/64$ | 5.5 | $0\ 7/32$ | 3.18 | $0\ 1/8$ | 1.65 | $0\ 1/16$ | 67.5 | $2\ 21/32$ | NC-ERC206-18 | 0.57 |
| | $1\ 3/16$ | | | | | | | | | | | | | | | | | NC-ERC206 | |
| | $1\ 1/4$ | | | | | | | | | | | | | | | | | NC-ERC206-19 NC-ERC206-20 | |
| 35 | $1\ 1/4$ | 72 | $2\ 53/64$ | 24 | $0\ 15/16$ | 1.1 | $0\ 3/64$ | 0.5 | $0\ 1/64$ | 5.5 | $0\ 7/32$ | 3.18 | $0\ 1/8$ | 1.65 | $0\ 1/16$ | 78.4 | $3\ 3/32$ | NC-ERC207-20 | 0.95 |
| | $1\ 3/8$ | | | | | | | | | | | | | | | | | NC-ERC207-22 | |
| | $1\ 7/16$ | | | | | | | | | | | | | | | | | NC-ERC207 NC-ERC207-23 | |
| 40 | $1\ 1/2$ | 80 | $3\ 5/32$ | 28 | $1\ 7/64$ | 1.1 | $0\ 3/64$ | 0.5 | $0\ 1/64$ | 6 | $0\ 15/64$ | 3.18 | $0\ 1/8$ | 1.65 | $0\ 1/16$ | 86.4 | $3\ 13/32$ | NC-ERC208-24 NC-ERC208 | 1.2 |
| 45 | $1\ 5/8$ | 85 | $3\ 11/32$ | 28 | $1\ 7/64$ | 1.1 | $0\ 3/64$ | 0.5 | $0\ 1/64$ | 6 | $0\ 15/64$ | 3.18 | $0\ 1/8$ | 1.65 | $0\ 1/16$ | 91.4 | $3\ 19/32$ | NC-ERC209-26 | 1.3 |
| | $1\ 11/16$ | | | | | | | | | | | | | | | | | NC-ERC209-27 | |
| | $1\ 3/4$ | | | | | | | | | | | | | | | | | NC-ERC209-28 NC-ERC209 | |
| 50 | $1\ 15/16$ | 90 | $3\ 35/64$ | 28 | $1\ 7/64$ | 1.1 | $0\ 3/64$ | 0.5 | $0\ 1/64$ | 7.5 | $0\ 19/64$ | 3.18 | $0\ 1/8$ | 2.41 | $0\ 3/32$ | 96.3 | $3\ 51/64$ | NC-ERC210-31 | 1.6 |
| | 2 | | | | | | | | | | | | | | | | | NC-ERC210 NC-ERC210-32 | |
| 55 | 2 | 100 | $3\ 15/16$ | 30 | $1\ 3/16$ | 1.5 | $0\ 1/16$ | 0.5 | $0\ 1/64$ | 7.5 | $0\ 19/64$ | 3.18 | $0\ 1/8$ | 2.41 | $0\ 3/32$ | 106.3 | $4\ 3/16$ | NC-ERC211-32 | 1.8 |
| | $2\ 3/16$ | | | | | | | | | | | | | | | | | NC-ERC211 NC-ERC211-35 | |
| 60 | $2\ 1/4$ | 110 | $4\ 21/64$ | 32 | $1\ 17/64$ | 1.5 | $0\ 1/16$ | 0.5 | $0\ 1/64$ | 7.5 | $0\ 19/64$ | 3.18 | $0\ 1/8$ | 2.41 | $0\ 3/32$ | 116.4 | $4\ 37/64$ | NC-ERC212-36 | 2.5 |
| | $2\ 7/16$ | | | | | | | | | | | | | | | | | NC-ERC212 NC-ERC212-39 | |

Uwaga: Dodatkowe wymiary i wartości obciążenia podano w dokumentach dotyczących łożysk samonastawnych serii NC.

Moment dokręcania wkręta imbusowego (zalecany)

| Średnica otworu | Rozmiar wkręta imbusowego | Zalecany moment w Nm | Maks. Nm |
|-----------------|---------------------------|----------------------|----------|
| 20 - 30 mm | M4 x0,7 or No.8-32UNC | 4,2 - 4,6 | 4,9 |
| 35 - 45 mm | M5x0,8 or No.10-24UNC | 8,8 - 9,8 | 10 |
| 50 - 55 mm | M6 x1 or 1/4-20UNC | 15,2 - 16,8 | 17 |
| 60 mm | M8x1,25 or 5/16-18UNC | 38 - 42 | 44 |

Uwaga

- Dane techniczne znajdują się w ogólnym katalogu zespołów łożysk kulkowych nr BS006EN-ODS.
- W przypadku serii NC nie stosuje się osłon ze stali ani żeliwa.
- Napędzanie smarem specjalnym tylko na zamówienie.

Formerly sold as

Koyo

S3 P11

Kołek antyrotacyjny + standardowa oprawa o kodzie pasowania J = niezwykle bezpieczne pasowanie w zastosowaniach o wysokich obrotach.



Uwaga: Zespoły łożyskowe zostały poddane kontroli akustycznej 100% i mogą być stosowane w wentylatorach.

Zalecane tolerancje wału dla zastosowań w wentylatorach

Tolerancja wymiarowa wału z łożyskami NC stosowanego w wentylatorach.

jednostka: μm

| Średnica wału (mm) | | Tolerancja wymiarowa wału | | | |
|-----------------------|---------------|---------------------------|------|-------|------|
| | | h5 | | j5 | |
| Od | Do (włącznie) | Maks. | Min. | Maks. | Min. |
| 10 | 18 | 0 | - 8 | +5 | - 3 |
| 18 | 30 | 0 | - 9 | +5 | - 4 |
| 30 | 50 | 0 | -11 | +6 | - 5 |
| 50 | 80 | 0 | -13 | +6 | - 7 |
| 80 | 120 | 0 | -15 | +6 | - 9 |
| 120 | 180 | 0 | -18 | +7 | -11 |

Trzy wprowadzone wcześniej główne udoskonalenia

W nowych zespołach EasyFit NC firmy Koyo wprowadzono te same trzy główne udoskonalenia, co w całej gamie zespołów łożyskowych.

1. Nowa konstrukcja o zoptymalizowanej wydajności

Oprawa stojąca z płaskim spodem bez uźebrowania. Model o zoptymalizowanej wydajności zapewnia bezpieczniejszy i pewniejszy montaż łożyska z oprawą stojącą na korpusie urządzenia. Nie występują wibracje, ponieważ nie ma luzu pomiędzy oprawą a korpusem urządzenia. Usunięcie tradycyjnych żeber po obu stronach i zwiększenie otworów na śruby poprawiły możliwości stosowania łożyska. Nowa, epokowa konstrukcja oprawy pozwoliła zwiększyć wytrzymałość o 30% pomimo usunięcia żeber i zmniejszyć jego masę o 7%.

Nowa konstrukcja



Zoptymalizowana oprawa stojąca

Stara konstrukcja



2. Nowa konstrukcja uszczelki dla wysokiej wydajności smarowania

Uszczelka o nowej konstrukcji ze skierowaną do wewnątrz wargą uszczelniającą pozwala na przepływ smaru z powrotem w kierunku kulek i bieżni łożyska podczas jego pracy, co polepsza wydajność smarowania i wydłuża trwałość użytkową łożyska.



Rys. 3: Nowa konstrukcja uszczelki dla ułatwienia smarowania

3. Zastosowanie litowego smaru łożyskowego

Zastosowanie litowego smaru łożyskowego → → → **wysokie obciążenie – ekstremalne ciśnienie – wodoodporność.** Nasze zespoły łożysk samonastawnych są dostarczane z wysokiej jakości litowym smarem łożyskowym i uszczelkami. Kompleksowy smar litowy NLGI 2 posiada o wiele lepsze właściwości niż większość smarów na bazie mydła litowego. Sprawuje się ekstremalnie dobrze w różnorodnych, wymagających warunkach pracy, wliczając w to szeroki zakres temperatur, zmienne prędkości, zanieczyszczenie wodą, wibracje, ekstremalne ciśnienia oraz wysokie i uderzeniowe obciążenia. Smar litowy jest także wymienny z innymi dostępnymi smarami.

Uwaga: Więcej informacji na temat nowej generacji JHS zespołów łożysk samonastawnych Koyo znajduje się w ulotce: Nowe łożyska z oprawą stojącą JHS-3i

Formerly sold as

Koyo

European Bearings Network

JTEKT Europe Bearings BV
European Headquarters and Central Warehouse
Markerkant 13-01
1314 AL Almere, The Netherlands
☎ +31 (0)36 538 3333
✉ info-eu@jtekt.eu

JTEKT Europe Bearings B.V. – Italian Branch Office
Territory: Italy
Via G. Stephenson 43a
20157 Milano, Italy
☎ +39 (0)22 951 0844
✉ info-eu@jtekt.eu

JTEKT Sales UK Ltd.
Territory: United Kingdom & Ireland
Whitehall Avenue, Kingston, Milton Keynes
Buckinghamshire MK10 OAX, U.K.
☎ +44 (0)19 082 89300
✉ info-eu@jtekt.eu

JTEKT Europe Bearings B.V. – Scandinavian Branch Office
Territory: Sweden, Norway & Finland
Kanalvägen 5a
19461 Upplands-Väsby, Sweden
☎ +46 (0)85 942 1210
✉ info-eu@jtekt.eu

JTEKT Europe Bearings B.V.
Romanian Representative Office
Territory: Romania, Greece & Israel
Str. Vasile Vasilevici Stroescu nr 8, apt. 2, sector 2
021274 Bucuresti, Romania
☎ +40 (0) 217941819 / +40 (0) 217944034
☎ +40 (0) 744.423.561
✉ carmen.berbecaru@jtekt.eu (Romanian territory)
✉ mariabianca.predut@jtekt.eu (Israeli & Greek territory)

JTEKT Sales Deutschland GmbH
Territory: Germany, Austria, Switzerland, Denmark, Turkey, Poland, Ukraine,
Bulgaria, Czech Republic, Hungary, Serbia & Montenegro, Croatia, Slovakia,
Slovenia, Bosnia & Herzegovina, Latvia, Estonia, Lithuania and Macedonia
Bargkoppelweg 4
22145 Hamburg, Germany
☎ +49 (0)40 679 0900
✉ info-eu@jtekt.eu

JTEKT Sales France S.A.
Territory: France, Algeria, Morocco & Tunisia
Working address: 55 Avenue de Colmar
92500 Rueil-Malmaison, France
☎ +33 (0)14 139 8000
✉ info-eu@jtekt.eu

JTEKT Europe Bearings B.V. – Iberian Branch Office
Territory: Spain & Portugal
Avenida de la industria 52
28823 Coslada (Madrid), Spain
☎ +34 (0)91 329 0818
✉ info-eu@jtekt.eu

JTEKT Poland Branch Office
3. Maja 14
41-200 Sosnowiec, Poland
☎ +48 (0)32 746 7777
✉ info-eu@jtekt.eu

